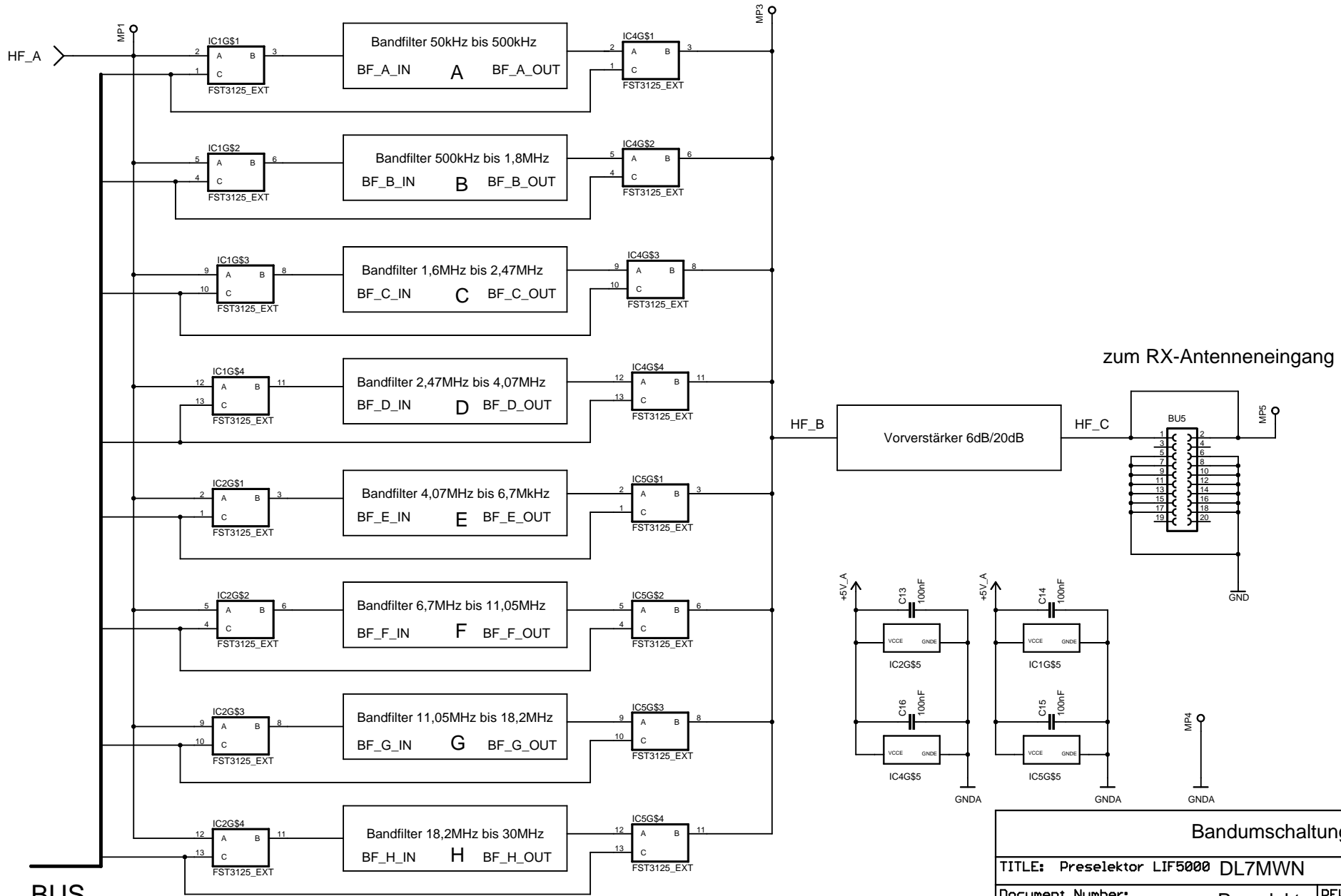


Dämpfung	
TITLE: Preselektor LIF5000 DL7MWN	
Document Number:	Preselektor REV:
Date: 20.03.2007 19:21:31	Sheet: 1/12



zum RX-Antenneneingang

Bandumschaltung

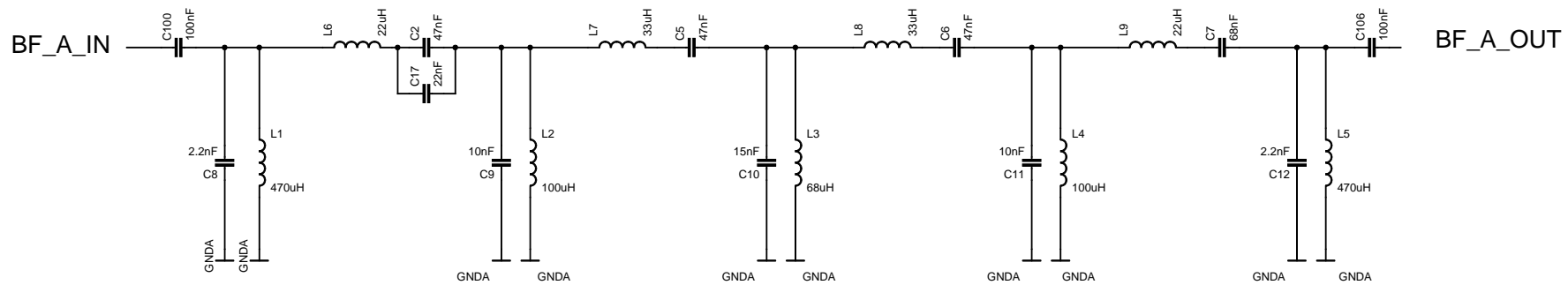
TITLE: Preselektor LIF5000 DL7MWN

Document Number: Preselektor

REV:

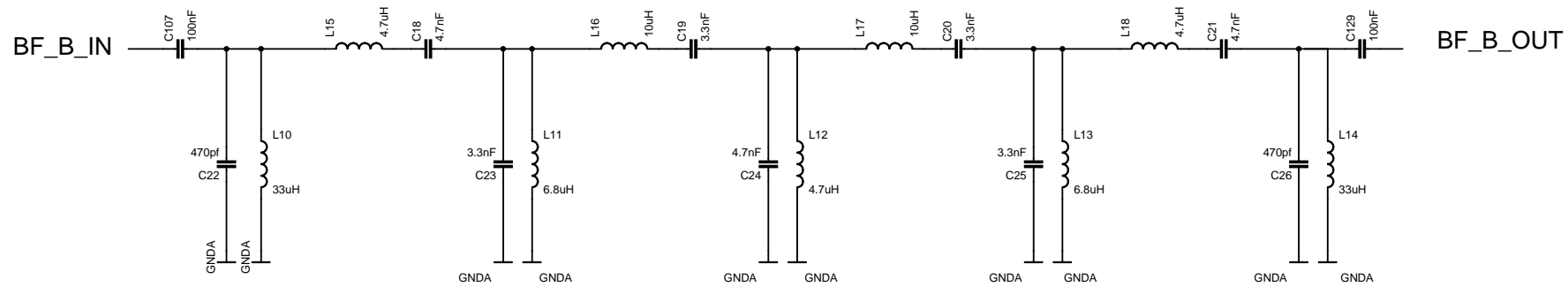
Date: 20.03.2007 19:21:31

Sheet: 2/12



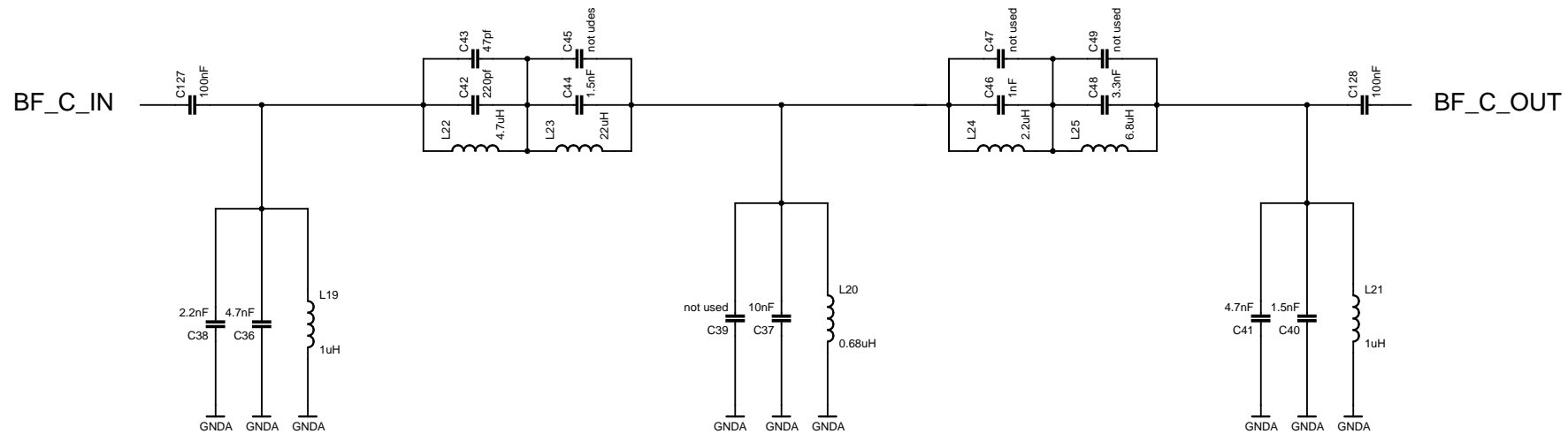
Bandfilter A 50kHz bis 500kHz

Bandfilter A 50kHz bis 500kHz	
TITLE: Preselektor LIF5000 DL7MWN	
Document Number:	Preselektor REV:
Date: 20.03.2007 19:21:31	Sheet: 3/12



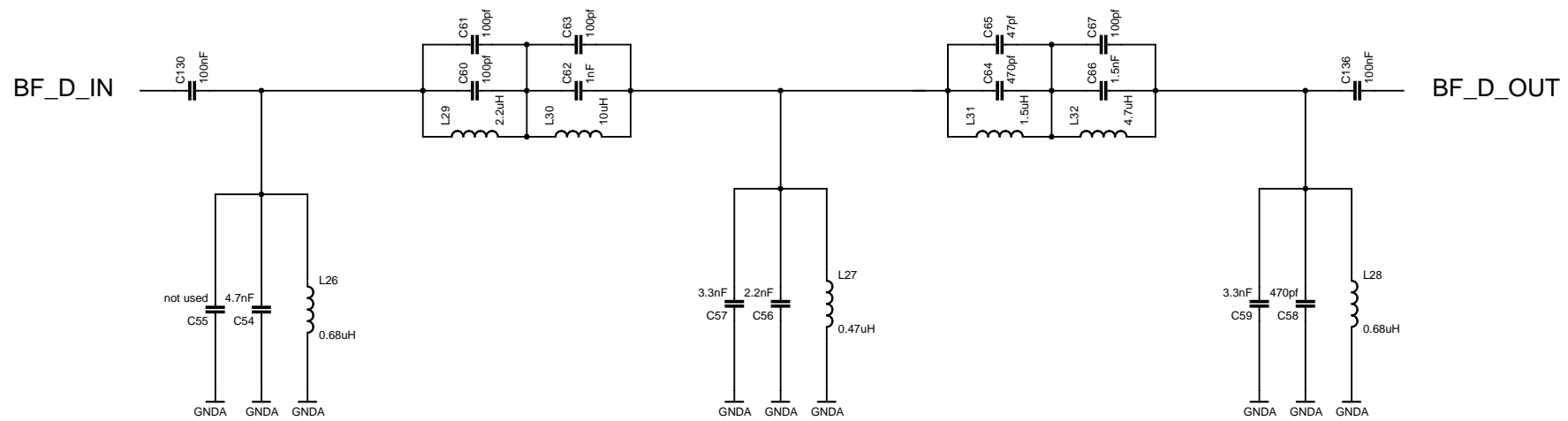
Bandfilter B 500kHz bis 1,8MHz

Bandfilter B 500kHz bis 1,8MHz	
TITLE: Preselektor LIF5000 DL7MWN	
Document Number:	Preselektor REV:
Date: 20.03.2007 19:21:31	Sheet: 4/12



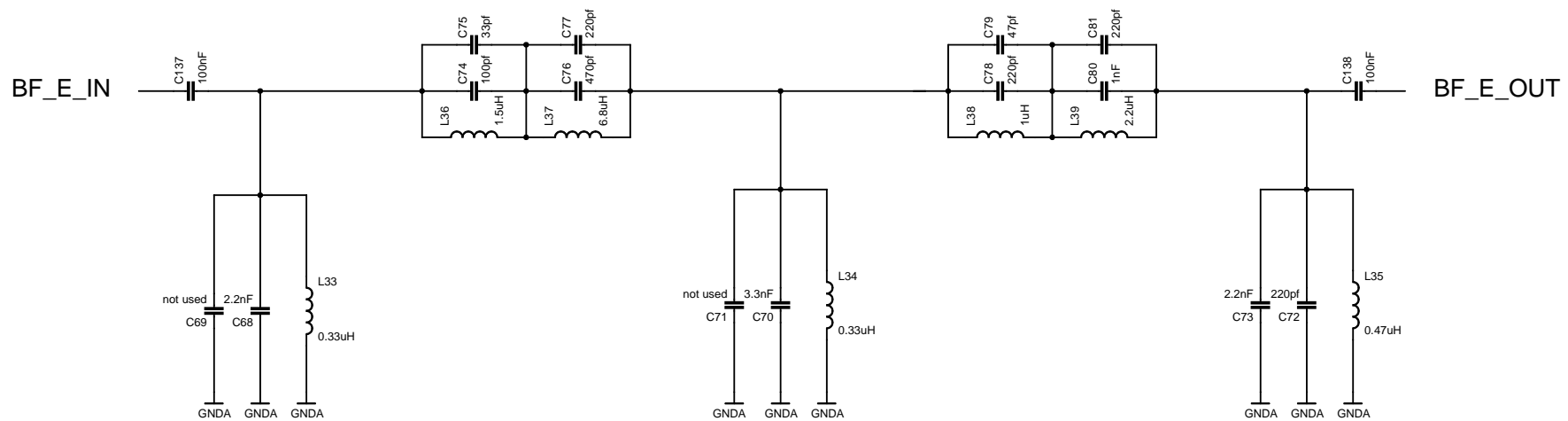
Bandfilter C 1,6MHz bis 2,47MHz

Bandfilter C 1,6MHz bis 2,47MHz	
TITLE: Preselektor LIF5000 DL7MWN	
Document Number:	Preselektor REV:
Date: 20.03.2007 19:21:31	Sheet: 5/12



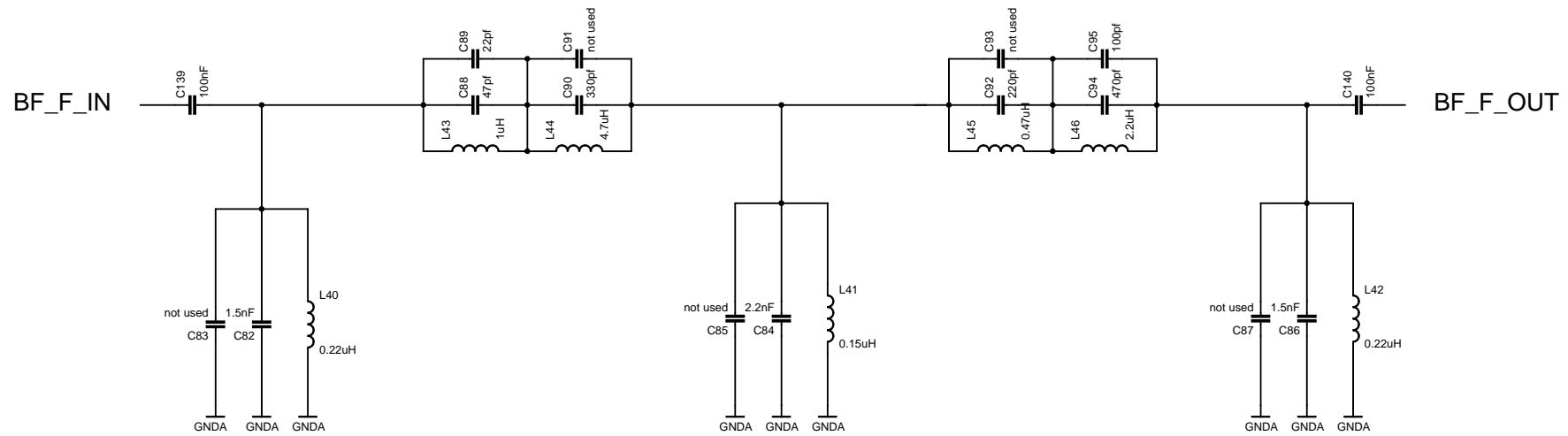
Bandfilter D 2,47MHz bis 4,07MHz

Bandfilter D 2,47MHz bis 4,07MHz	
TITLE: Preselektor LIF5000 DL7MWN	
Document Number:	Preselektor REV:
Date: 20.03.2007 19:21:31	Sheet: 6/12



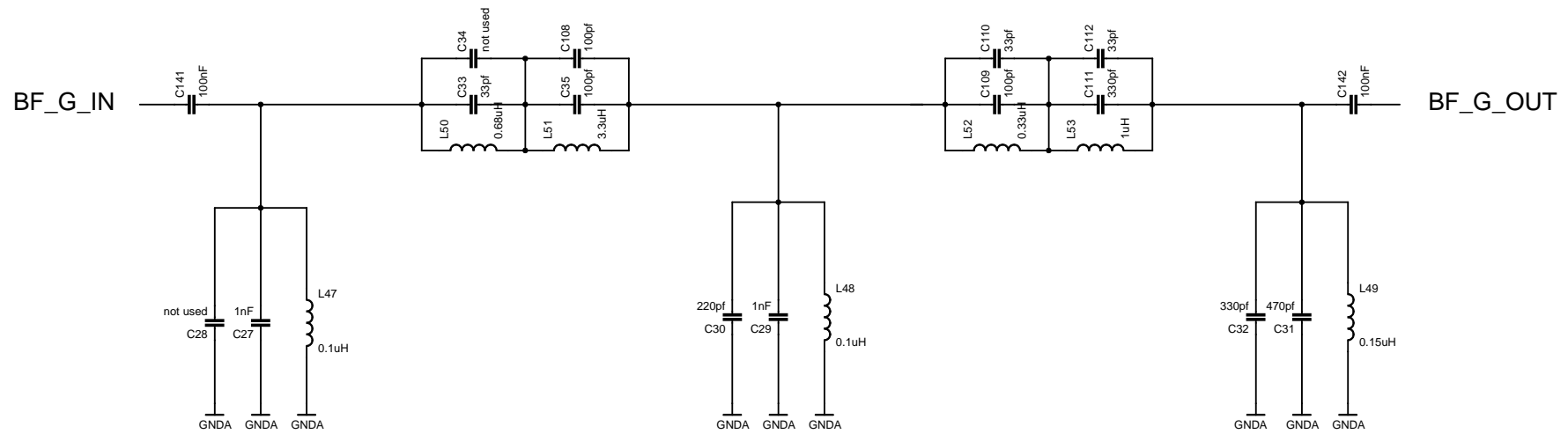
Bandfilter E 4,07MHz bis 6,7MHz

Bandfilter E 4,07MHz bis 6,7MHz	
TITLE: Preselektor LIF5000 DL7MWN	
Document Number:	Preselektor REV:
Date: 20.03.2007 19:21:31	Sheet: 7/12



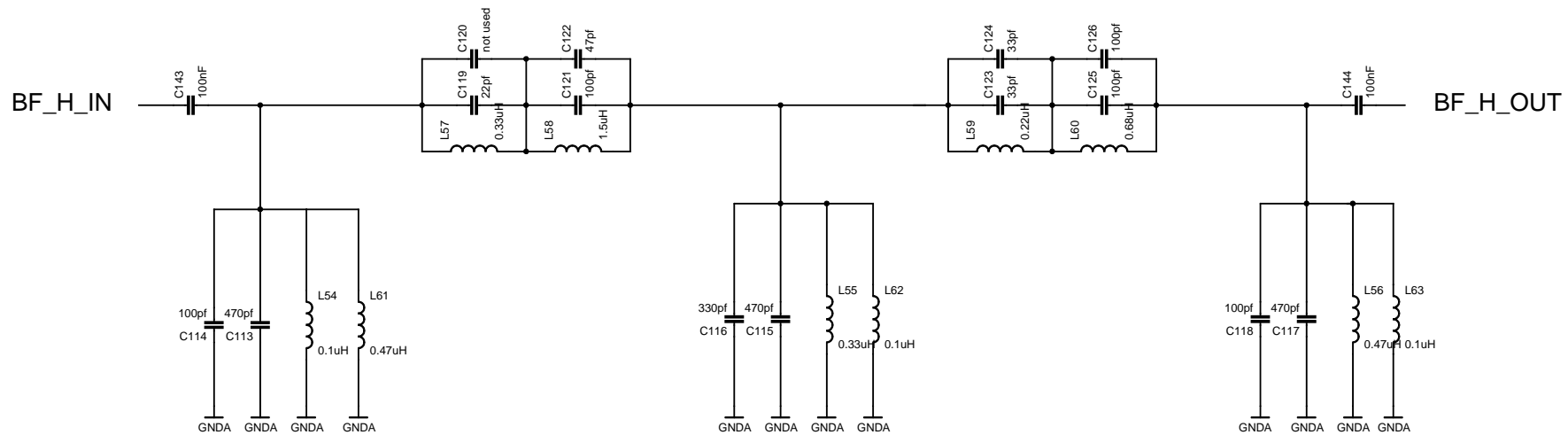
Bandfilter F 6,7MHZ bis 11,05MHZ

Bandfilter F 6,7MHZ bis 11,05MHZ	
TITLE: Preselektor LIF5000 DL7MWN	
Document Number:	Preselektor REV:
Date: 20.03.2007 19:21:31	Sheet: 8/12



Bandfilter G 11,05MHZ bis 18,2MHZ

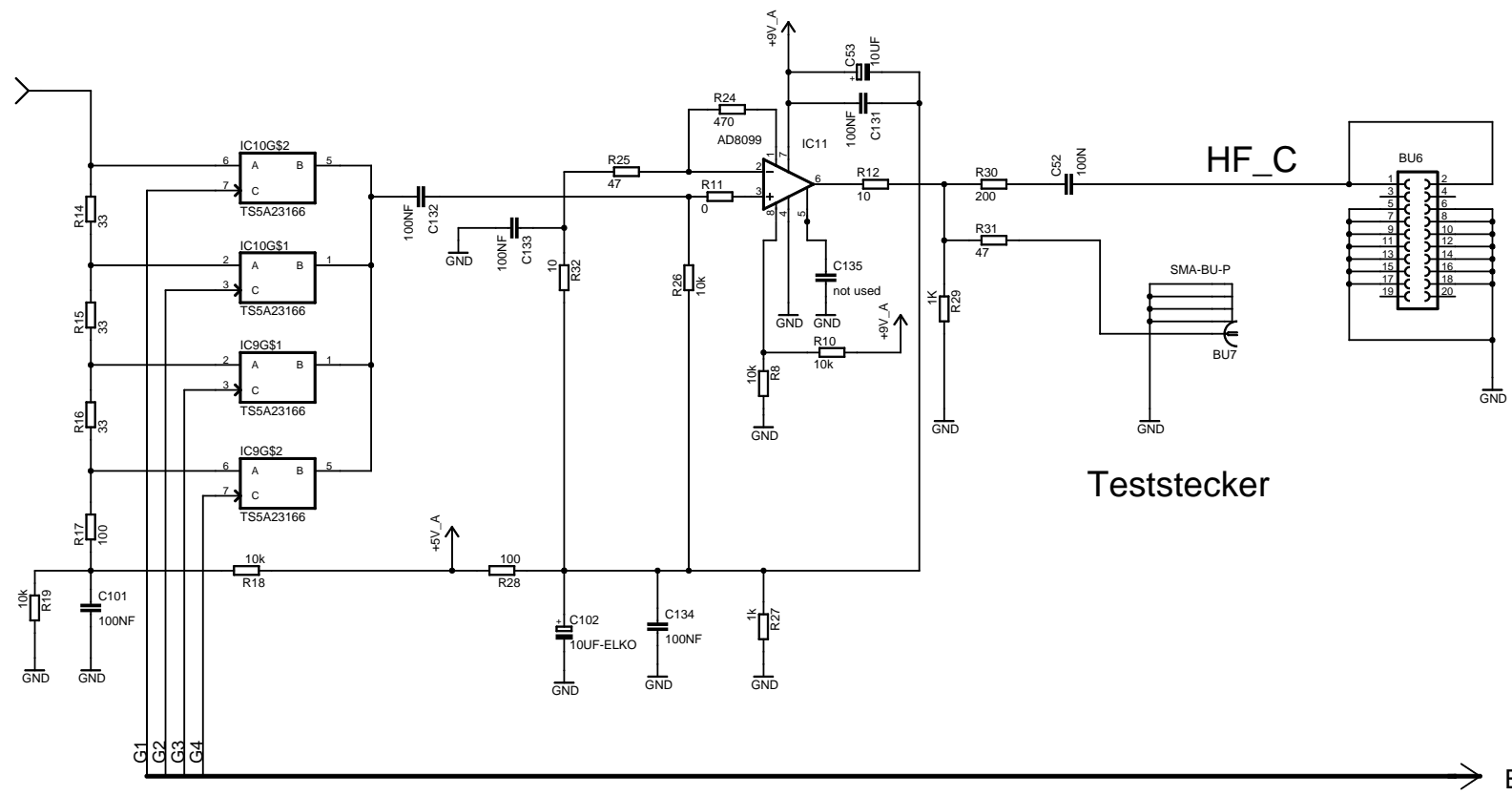
Bandfilter G 11,05MHZ bis 18,2MHZ	
TITLE: Preselektor LIF5000 DL7MWN	
Document Number:	Preselektor REV:
Date: 20.03.2007 19:21:31	Sheet: 9/12



Bandfilter H 18,2MHZ bis 30MHZ

Bandfilter H 18,2MHZ bis 30MHZ	
TITLE: Preselektor LIF5000 DL7MWN	
Document Number:	Preselektor REV:
Date: 20.03.2007 19:21:31	Sheet: 10/12

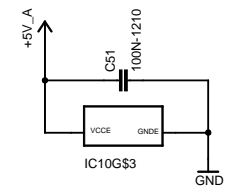
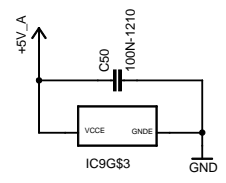
HF_B



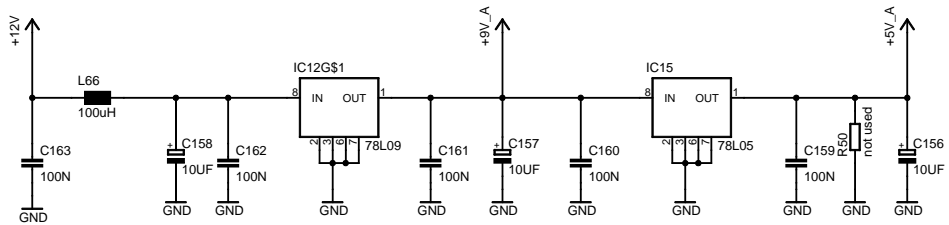
zum RX

Teststecker

BUS

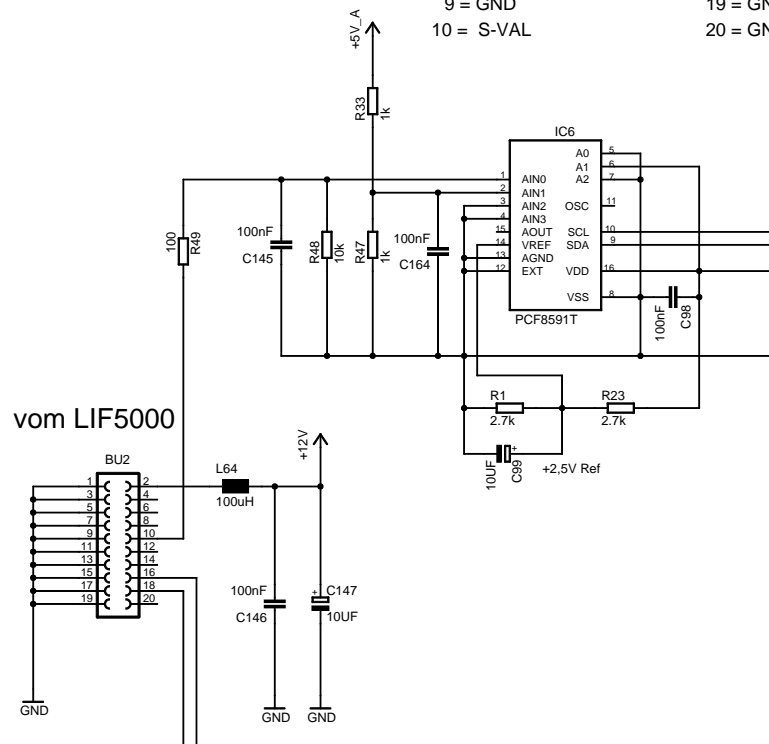
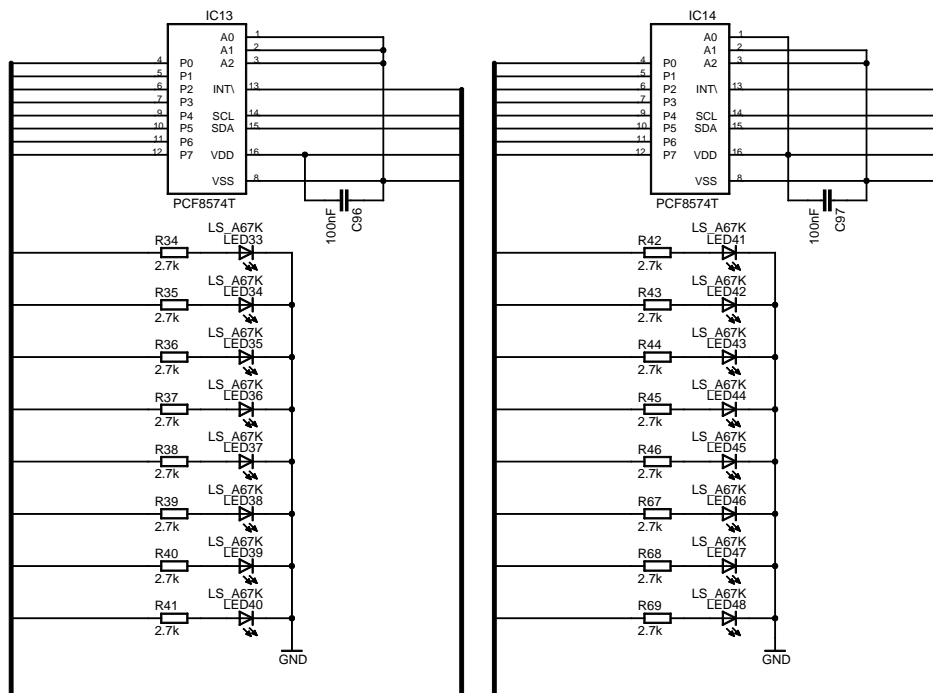


Vorverstärker	
TITLE: Preselektor LIF5000 DL7MWN	
Document Number:	Preselektor REV:
Date: 20.03.2007 19:21:31	Sheet: 11/12



BU-Leistenbelegung BU2

- | | |
|-------------------|----------|
| 1 = GND | 11 = GND |
| 2 = +12V unregelt | 12 = |
| 3 = GND | 13 = GND |
| 4 = | 14 = |
| 5 = GND | 15 = GND |
| 6 = | 16 = SDA |
| 7 = GND | 17 = GND |
| 8 = | 18 = SCL |
| 9 = GND | 19 = GND |
| 10 = S-VAL | 20 = GND |



Steuerung		
TITLE: Preselektor LIF5000 DL7MWN		
Document Number:	Preselektor	REV:
Date: 20.03.2007 19:21:31	Sheet: 12/12	