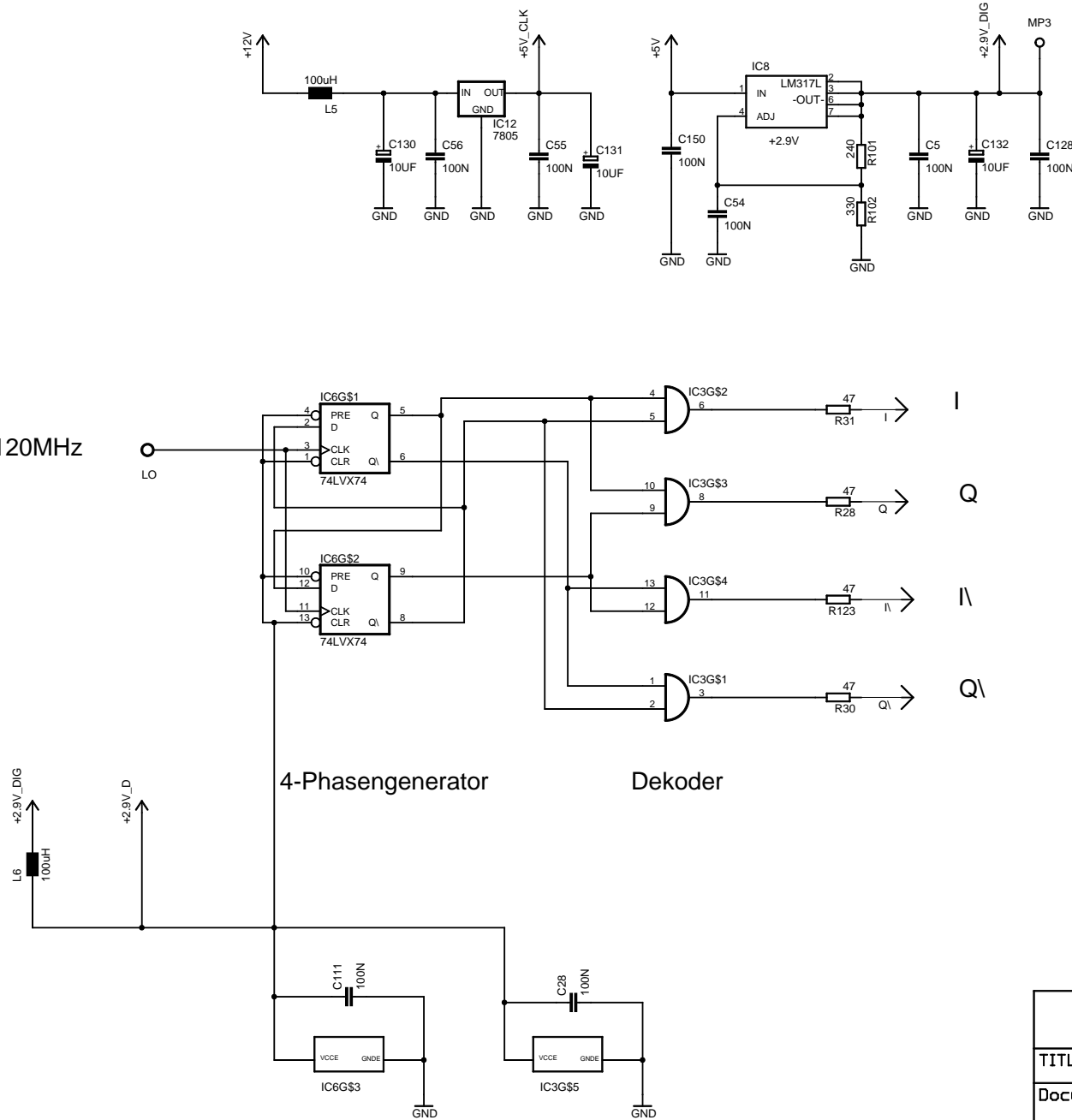
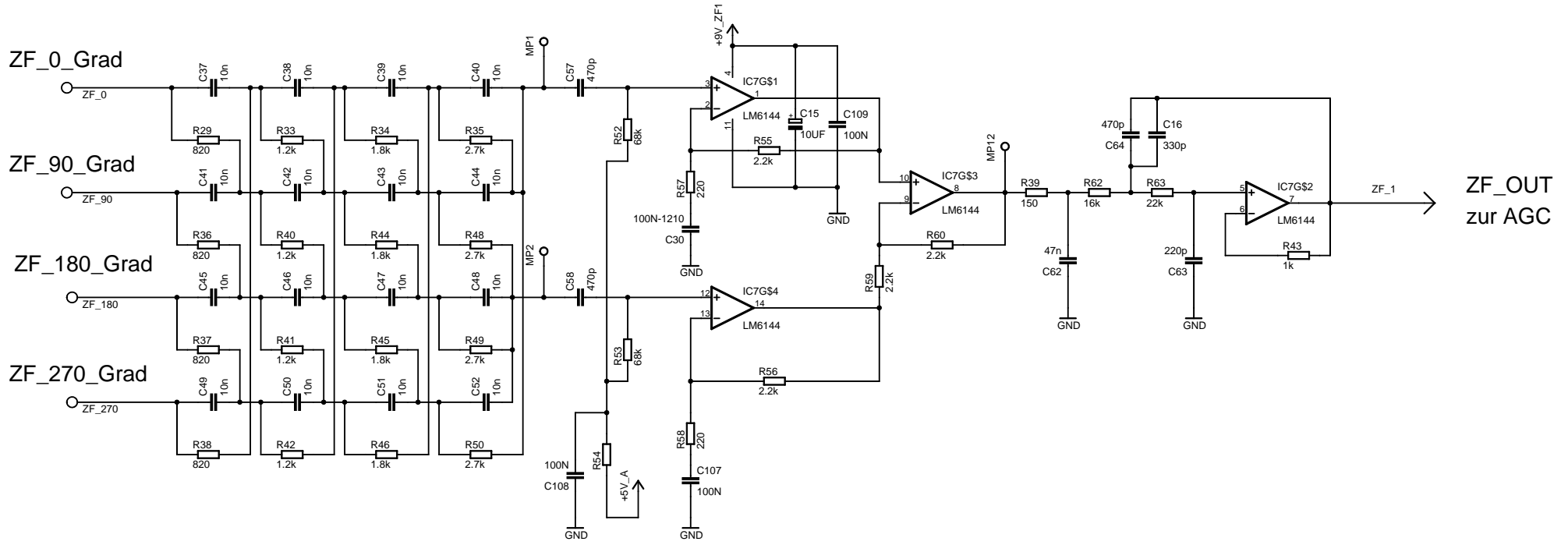


Low IF Polyphase RX	
TITLE: LIF5000_03 DL7MWN	
Document Number: Schaltmischer + 1. ZF-Stufe	REV:
Date: 02.03.2007 09:35:52	Sheet: 1/7

LO 120kHz bis 120MHz



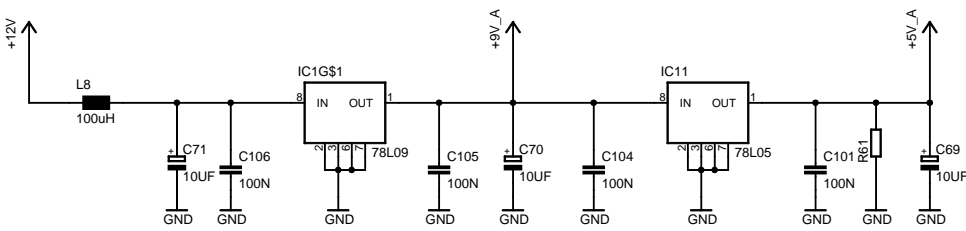
Low IF Polyphase RX	
TITLE: LIF5000_03	DL7MWN
Document Number: 4 Phasen-Generator	REV:
Date: 02.03.2007 09:35:52	Sheet: 2/7



Polyphase-Netzwerk

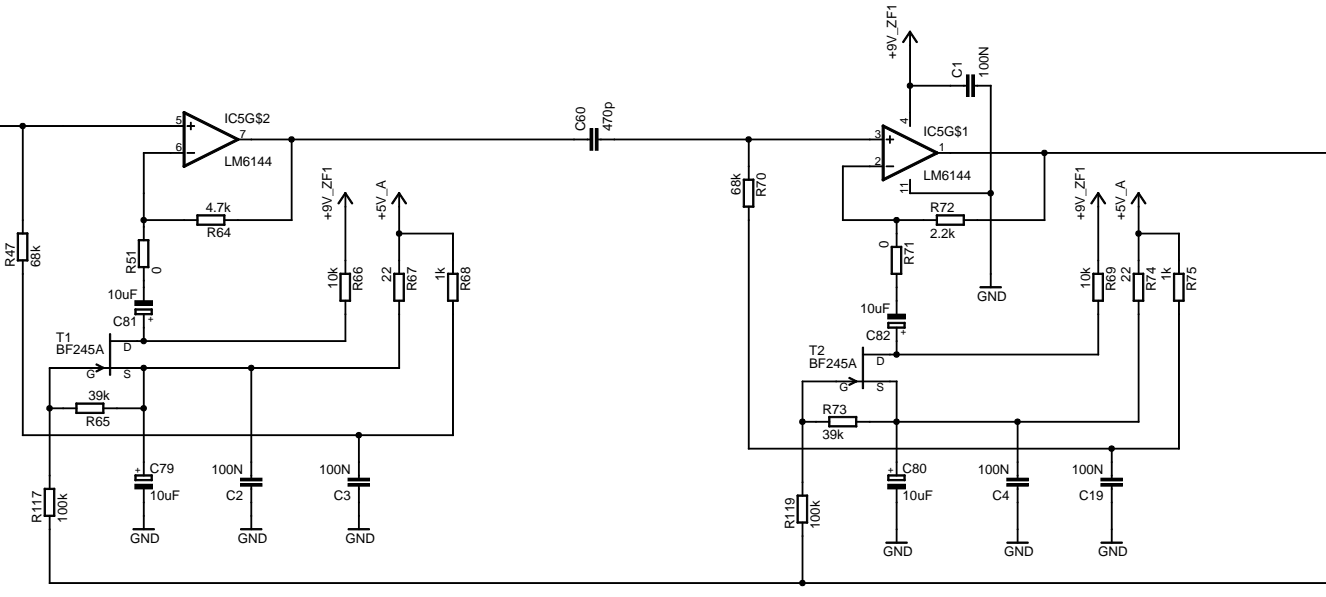
Summierverstärker

1. Tiefpass 19 kHz



LOW IF Polyphase RX	
TITLE: LIF5000_03	DL7MWN
Document Number: Polyphase-Netzwerk	REV:
Date: 02.03.2007 09:35:52	Sheet: 3/7

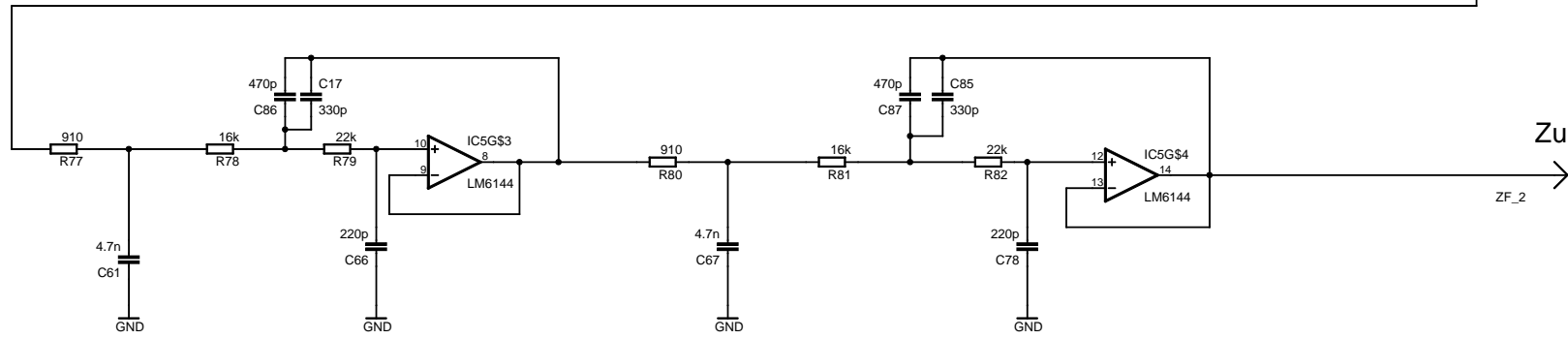
ZF-Eingang
vom Polyphase-Netzwerk



1. AGC >30dB

2. AGC >30dB

AGC



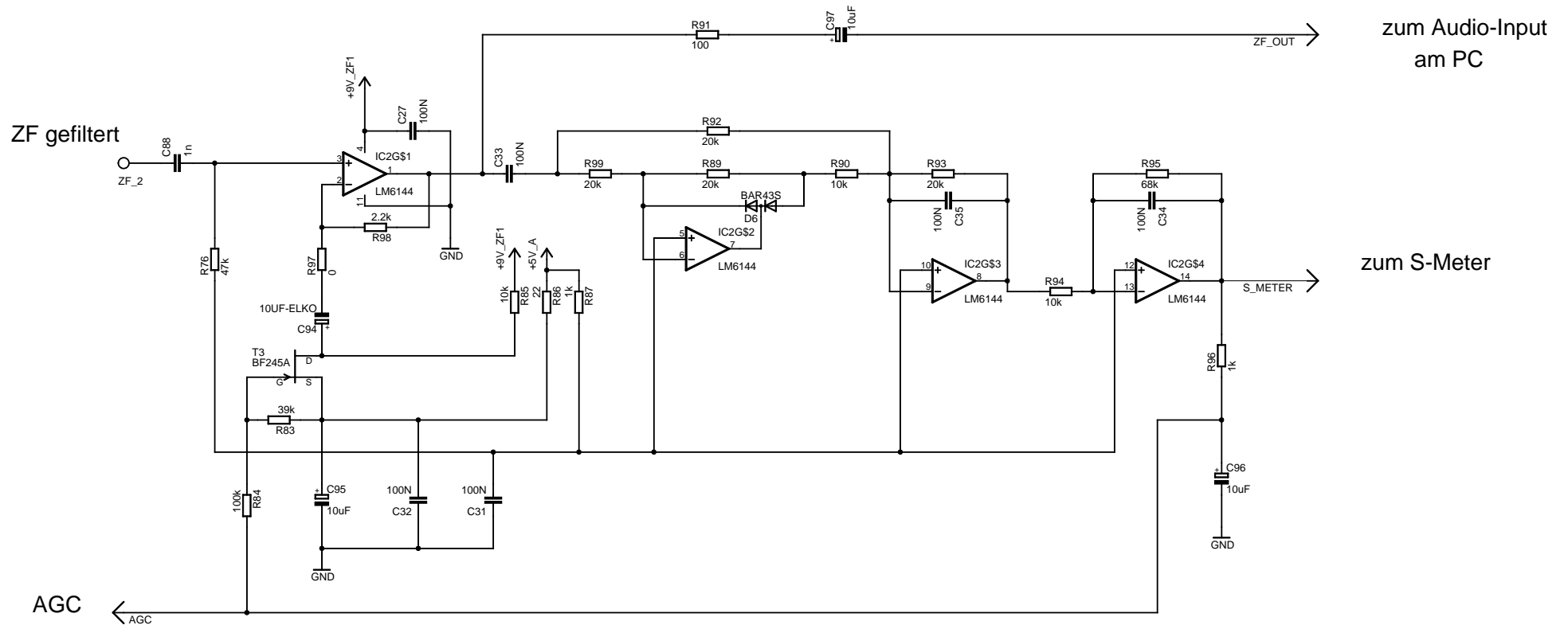
2. Tiefpass 19kHz

3. Tiefpass 19kHz

Zur AGC-Steuerung

ZF_2

Low IF Polyphase RX	
TITLE: LIF5000_03	DL7MWN
Document Number: ZF-Bandfilter + AGC	REV:
Date: 02.03.2007 09:35:52	Sheet: 4/7



zum Audio-Input
am PC

zum S-Meter

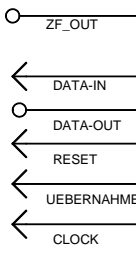
3. AGC > 30dB

Messgleichrichter

S-Meter-Verstärker

Low IF Polyphase RX	
TITLE: LIF5000_03	DL7MWN
Document Number: Regelschaltung	REV:
Date: 02.03.2007 09:35:52	Sheet: 5/7

Audio zum PC
 Data IN
 Data OUT
 Reset = low
 Übernahme --> low
 Clock



BU-Leistenbelegung BU1

- 1 = GND
- 2 = +12V unregelt
- 3 = GND
- 4 =
- 5 = GND
- 6 =
- 7 = GND
- 8 =
- 9 = GND
- 10 = S-VAL
- 11 = GND
- 12 =
- 13 = GND
- 14 =
- 15 = GND
- 16 = SDA
- 17 = GND
- 18 = SCL
- 19 = GND
- 20 = GND

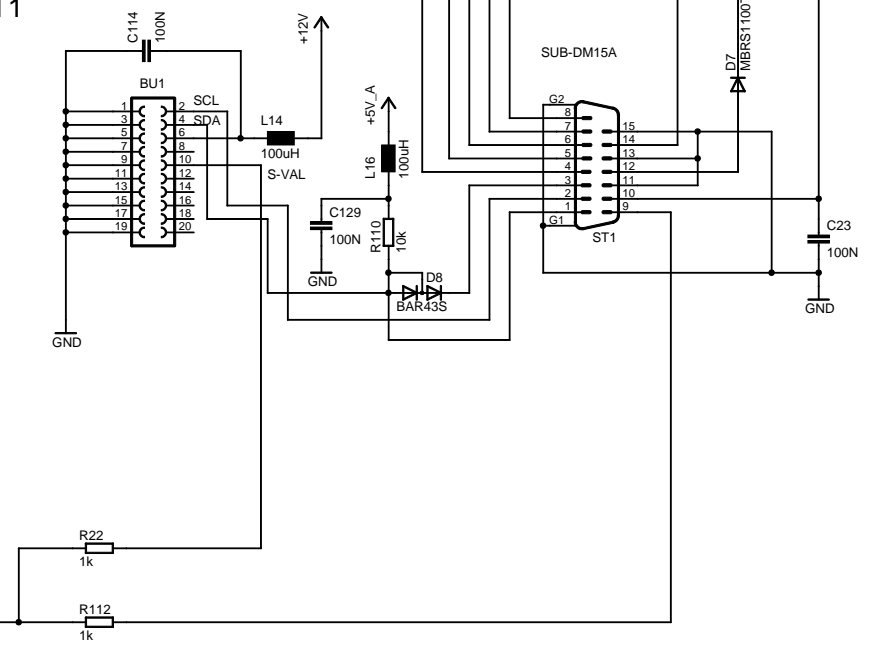
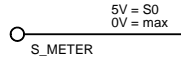
Steckerbelegung ST1

- 1 = +5V_Analog
- 2 = GND
- 3 = ZF_OUT
- 4 = GND
- 5 =
- 6 = +12V
- 7 =
- 8 =
- 9 = S-Meter analog

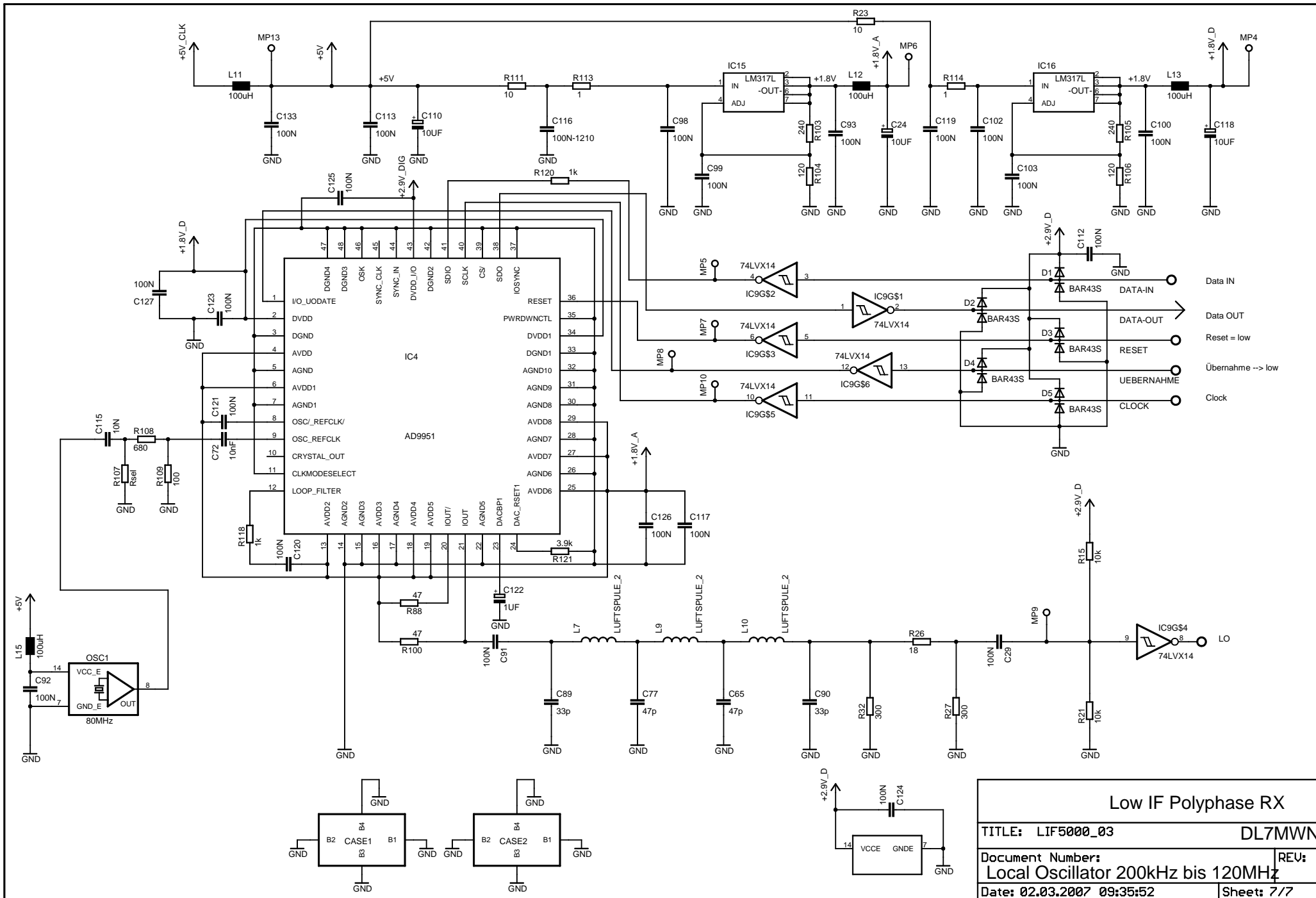
Steckverbindung zum Preselector

zum PC

S-Wert



Low IF Polyphase RX	
TITLE: LIF5000_03	DL7MWN
Document Number: Stecker	REV:
Date: 02.03.2007 09:35:52	Sheet: 6/7



Low IF Polyphase RX	
TITLE: LIF5000_03	DL7MWN
Document Number: Local Oscillator 200kHz bis 120MHz	REV:
Date: 02.03.2007 09:35:52	Sheet: 7/7