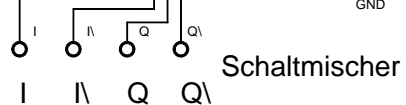


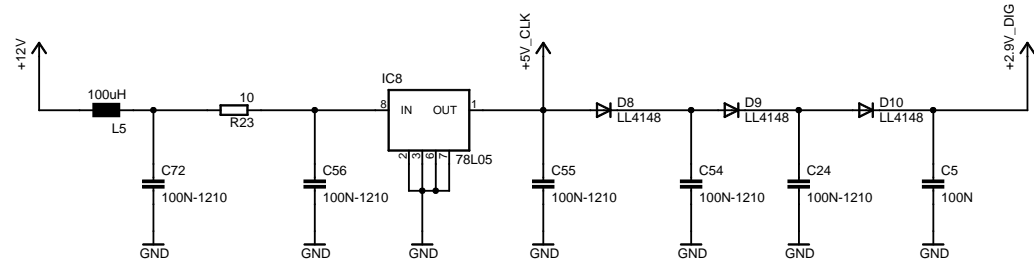
### Low IF Polyphase RX

TITLE: LIF5000_02		DL7MWN
Document Number: Schaltmischer + 1. ZF-Stufe		REV:
Date: nicht gespeichert!		Sheet: 1/6

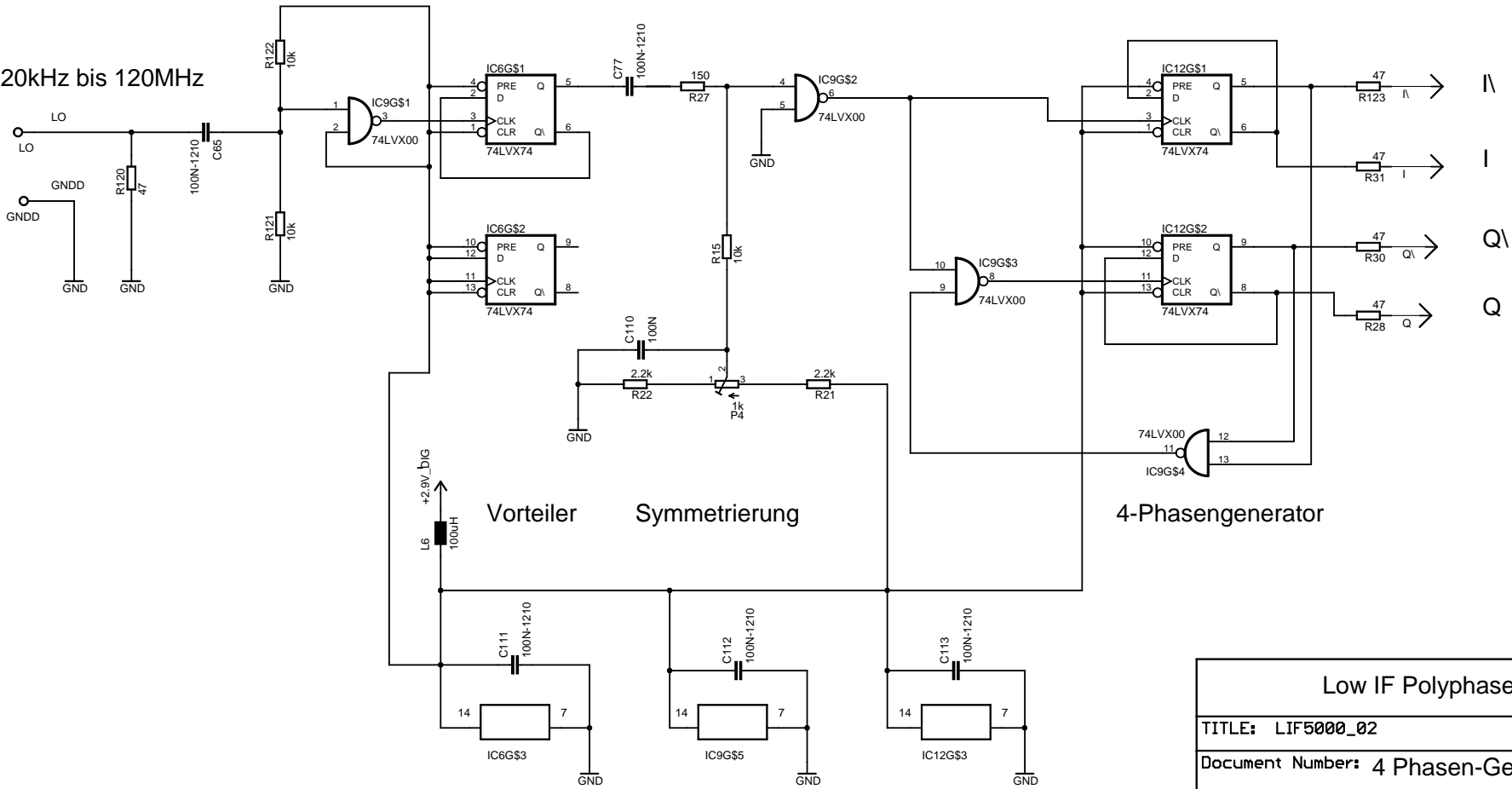
Schaltmischer

ZF-Vorverstärker 4 Phasen

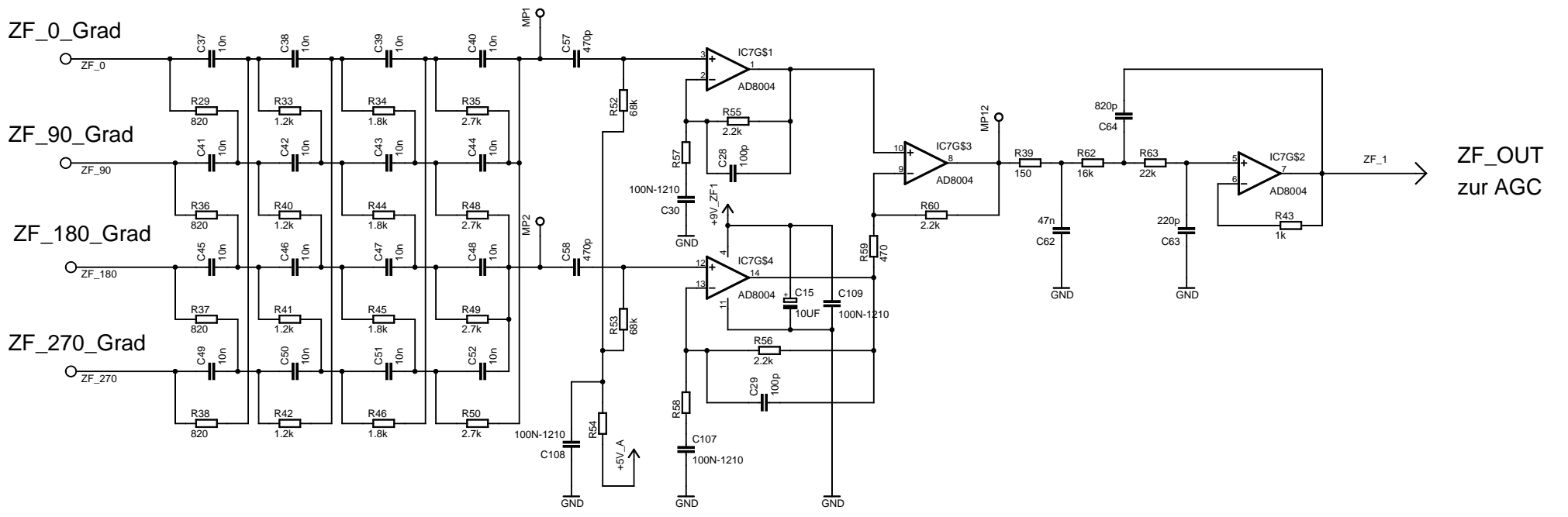




LO 120kHz bis 120MHz



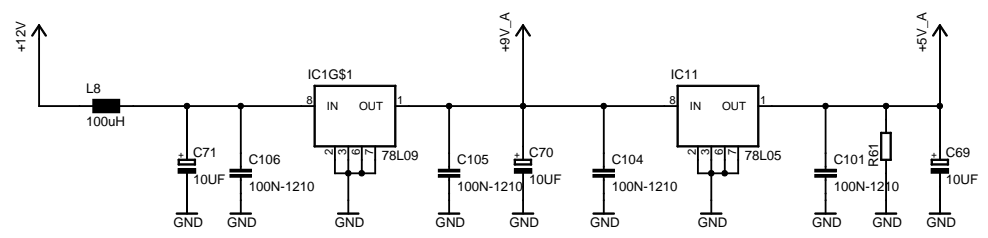
Low IF Polyphase RX	
TITLE: LIF5000_02	DL7MWN
Document Number: 4 Phasen-Generator	REV:
Date: nicht gespeichert!	Sheet: 2/6



Polyphase-Netzwerk

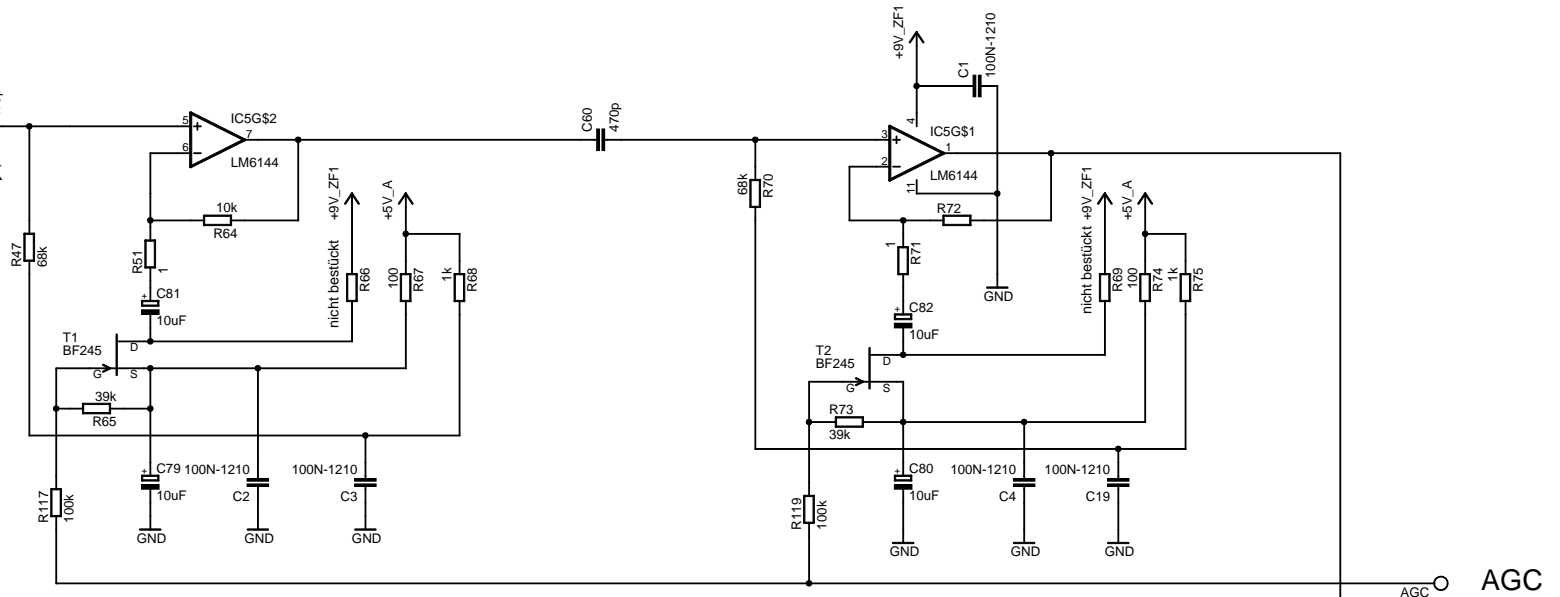
Summierverstärker

1. Tiefpass 19 kHz



LOW IF Polyphase RX	
TITLE: LIF5000_02	DL7MWN
Document Number: Polyphase-Netzwerk	REV:
Date: nicht gespeichert!	Sheet: 3/6

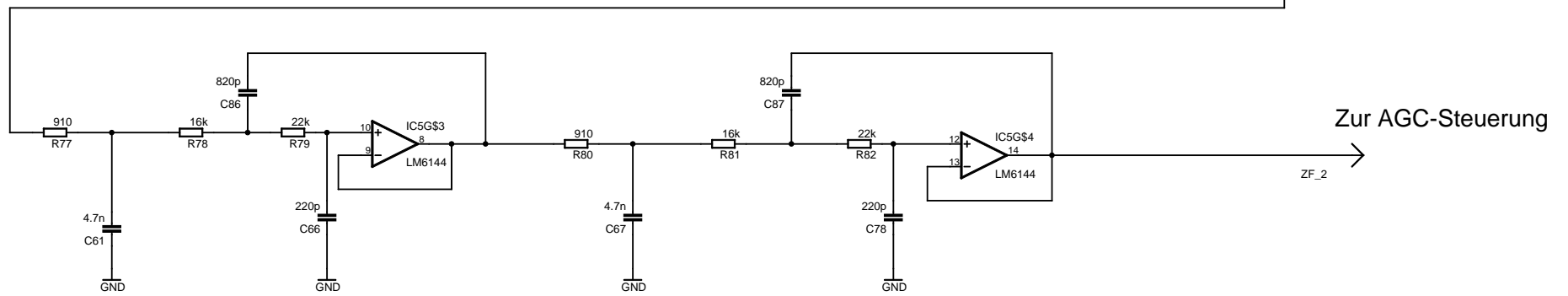
ZF-Eingang  
vom Polyphase-Netzwerk



1. AGC >30dB

2. AGC >30dB

AGC



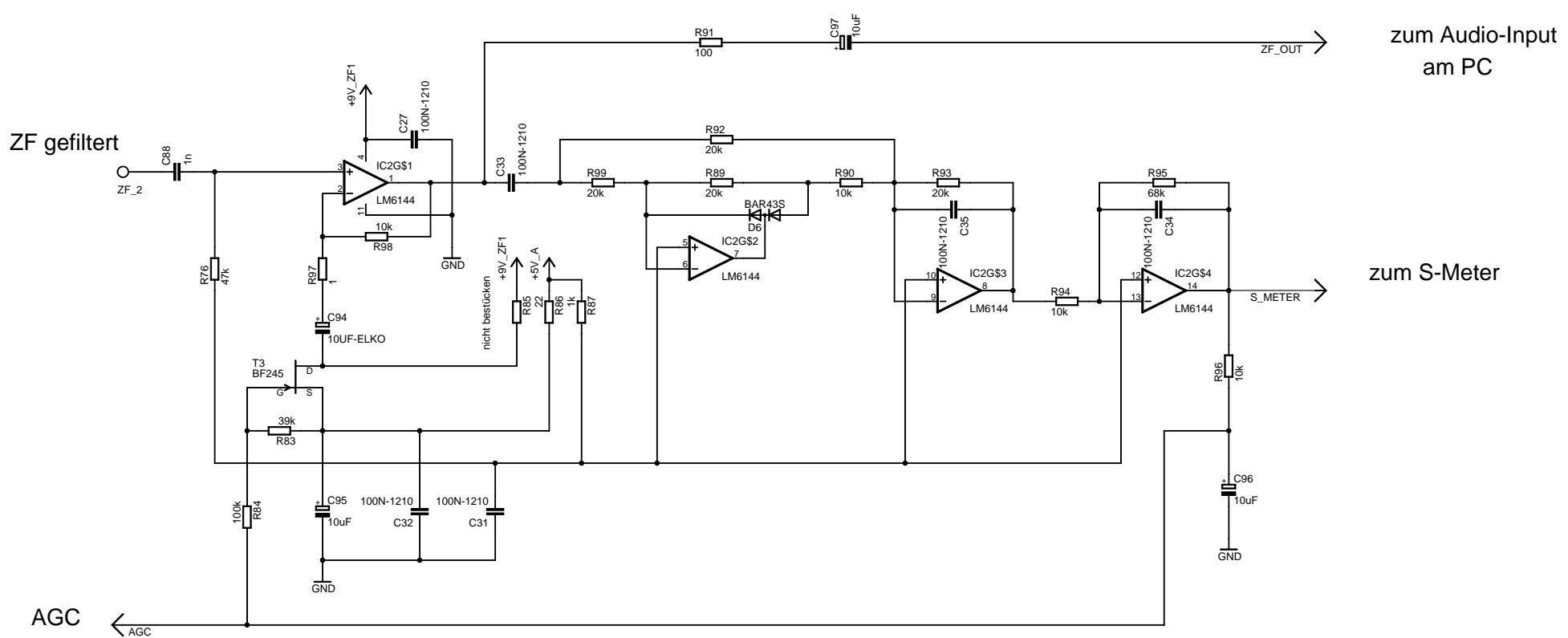
2. Tiefpass 19kHz

3. Tiefpass 19kHz

Zur AGC-Steuerung

ZF\_2

Low IF Polyphase RX	
TITLE: LIF5000_02	DL7MWN
Document Number: ZF-Bandfilter + AGC	REV:
Date: nicht gespeichert!	Sheet: 4/6



zum Audio-Input  
am PC

zum S-Meter

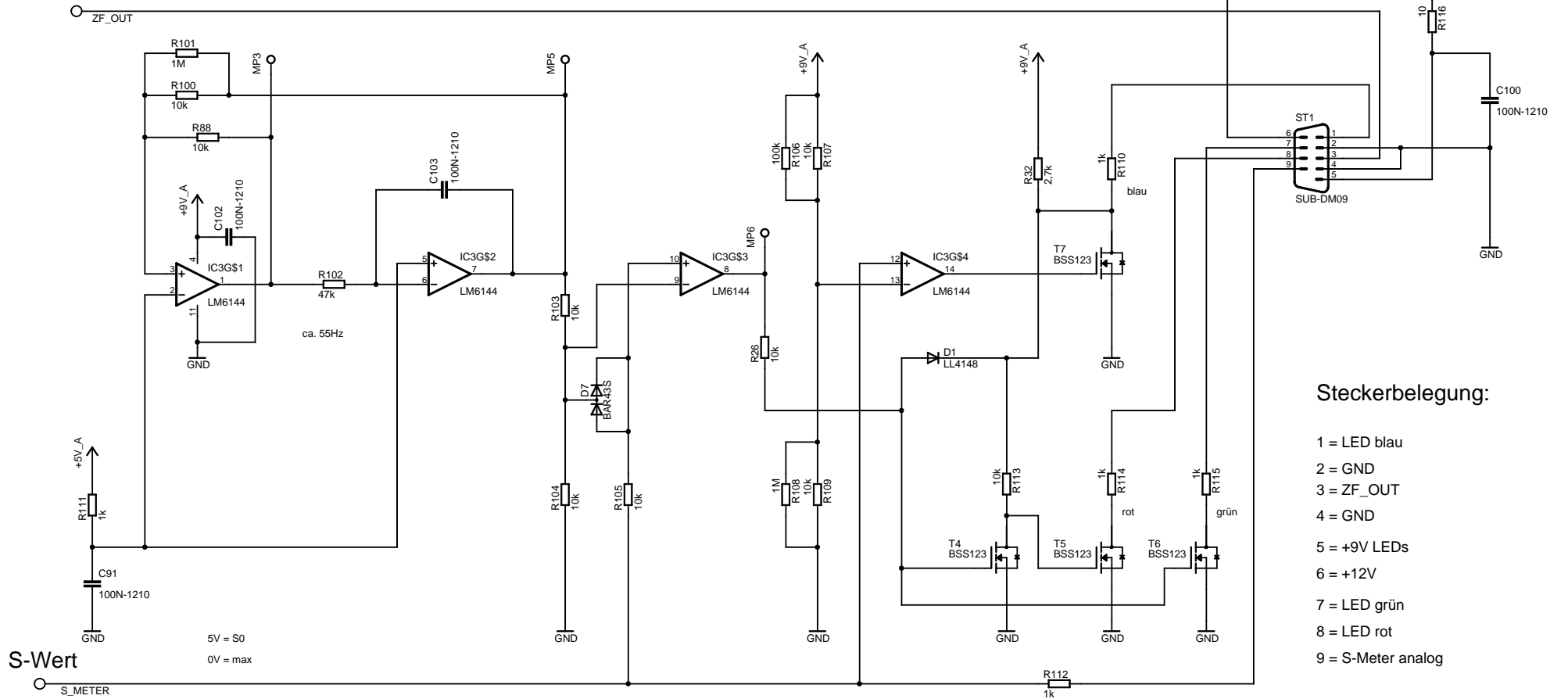
3. AGC > 30dB

Messgleichrichter

S-Meter-Verstärker

Low IF Polyphase RX	
TITLE: LIF5000_02	DL7MWN
Document Number: Regelschaltung	REV:
Date: nicht gespeichert!	Sheet: 5/6

Audio zum PC



Steckerbelegung:

- 1 = LED blau
- 2 = GND
- 3 = ZF\_OUT
- 4 = GND
- 5 = +9V LEDs
- 6 = +12V
- 7 = LED grün
- 8 = LED rot
- 9 = S-Meter analog

Rechteckgenerator

Integrator

Komparator S-Wert

Komparator-S9

LED-Endstufen

Low IF Polyphase RX

TITLE: LIF5000_02		DL7MWN
Document Number: S-Meter RGB-LED		REV:
Date: nicht gespeichert!		Sheet: 6/6