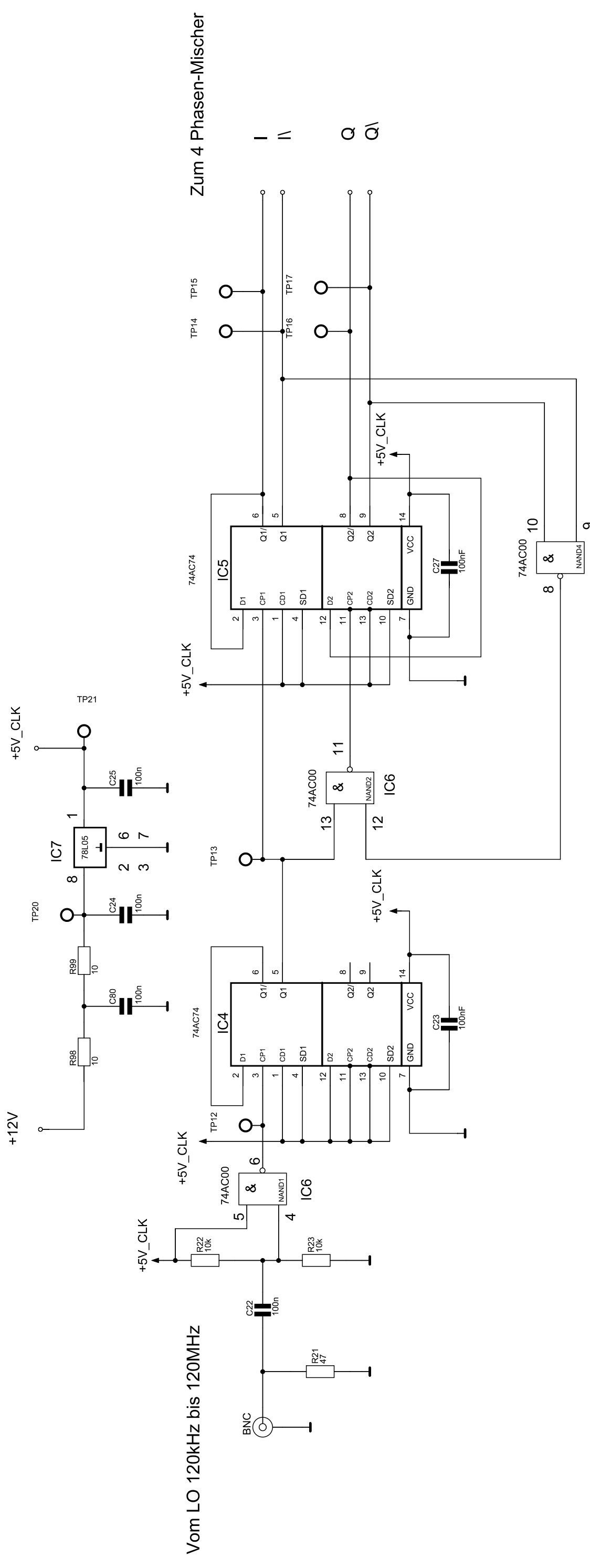


A B C D E F G H

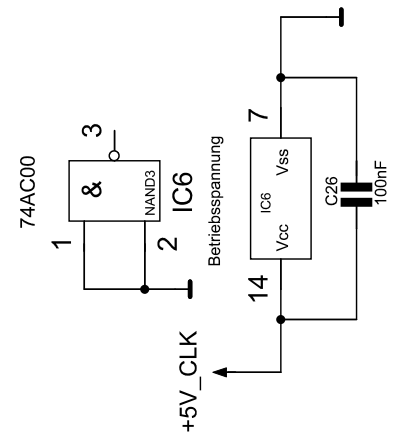
1 2 3 4 5 6

Änderungen		Bezeichnung:		Blattzahl:	
Datum	Name	Datum	Name		
		11.08.2006	W. Nilsche		
		gepr.:	gepr.:		
			DL7MWN		1
			Low IF Polyphase RX		
			HF-Vorverstärker + Mischer		
			Zeichnungs-Nr.:		

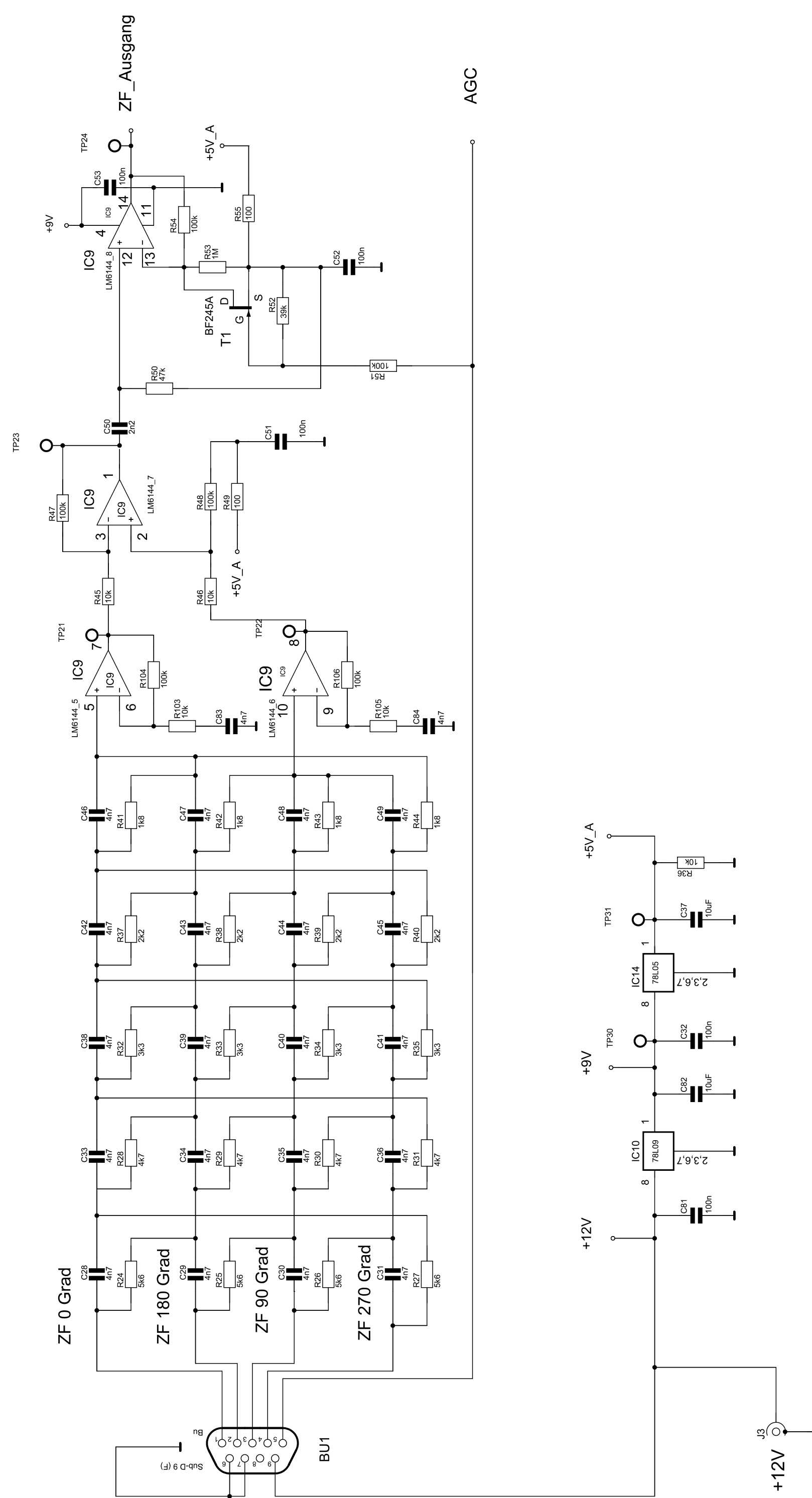


Vorteiler zur Symmetrierung

4 Phasen-Generator

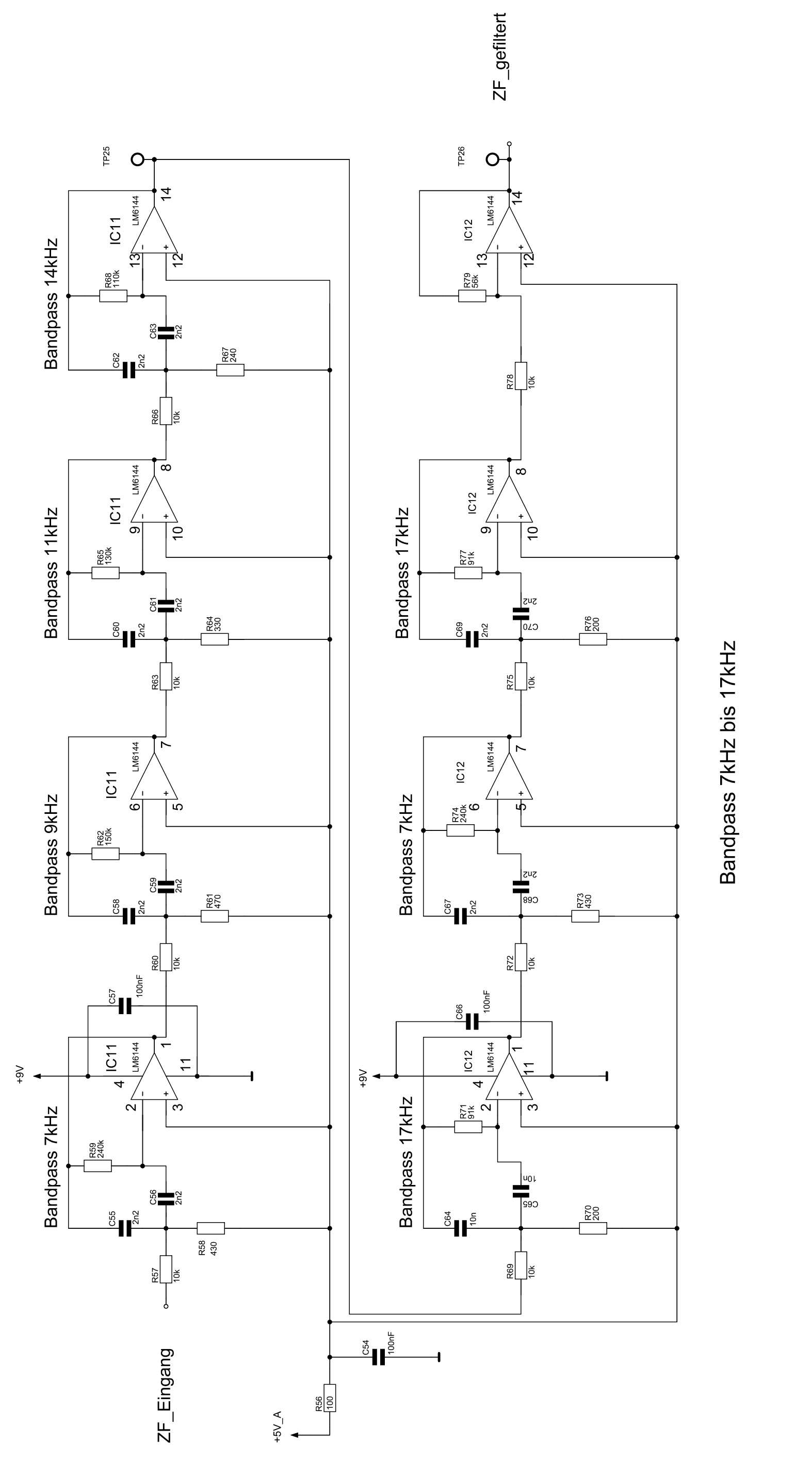


Änderungen		Datum	Name	Bezeichnung:		Blattzahl:
Datum	Name	gez.:	11.08.2006	W. Nitsche	Low IF Polyphase RX	1
		gepr.:				
				DL7MWN		2
				4 Phasen-Oszillator		



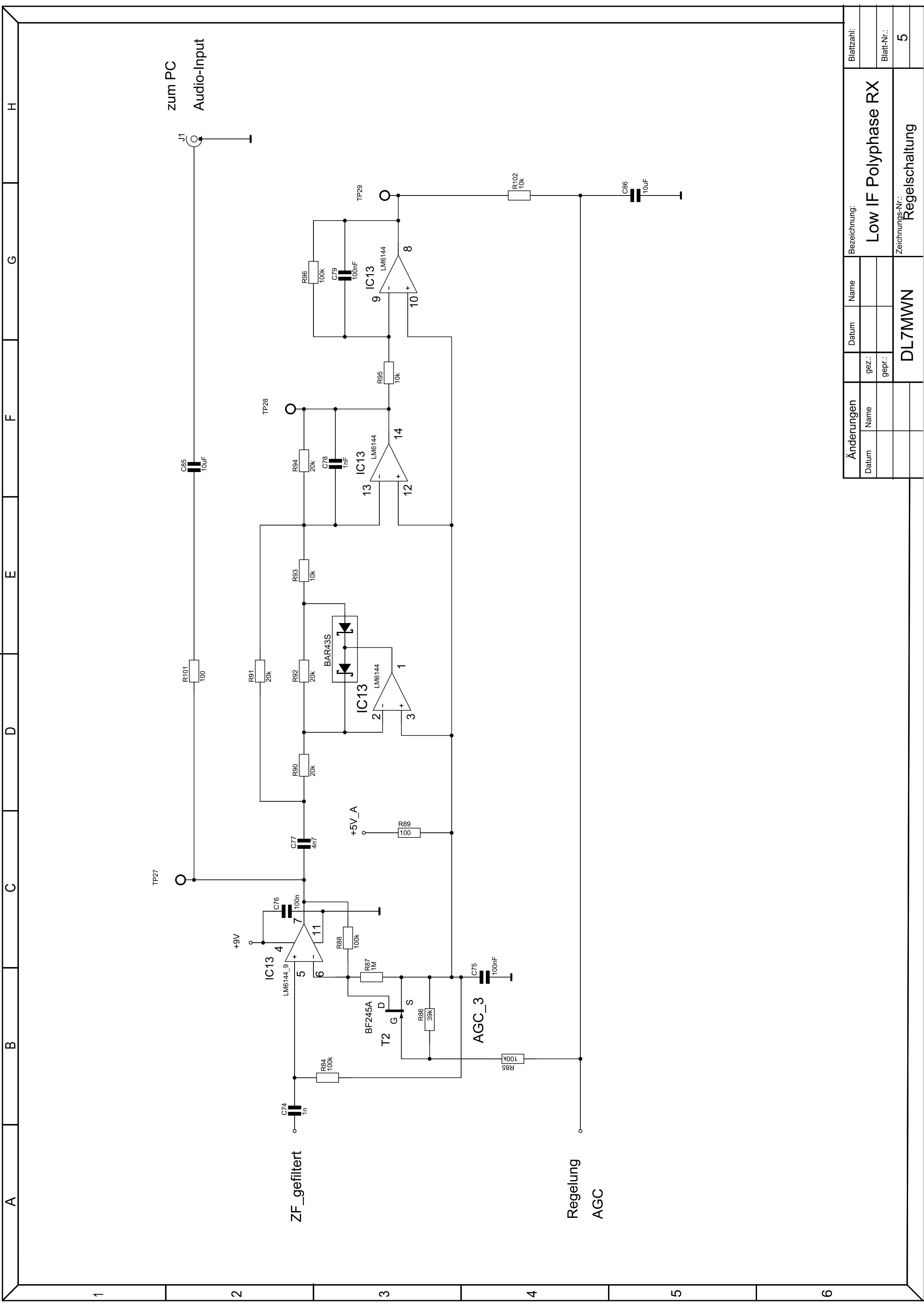
Änderungen		Bezeichnung:	
Datum	Name	Datum	Name
gez.: 11.08.2006	W. Nilsche	11.08.2006	W. Nilsche
gepr.:		gepr.:	

DL7MWN		Low IF Polyphase RX	
Zeichnungs-Nr.:		Blattzahl:	
Polyphase Netzwerk + ZF-Verstärker		3	



Änderungen		Datum		Name		Bezeichnung:	
Datum	Name	gez.:	11.08.2006	W. Nilsche	Low IF Polyphase RX		
		gepr.:			ZF-Bandfilter 7 bis 17kHz		
				DL7MWN		Zeichnungs-Nr.:	
						4	

Änderungen		Datum		Name		Bezeichnung:	
Datum	Name	gez.:	11.08.2006	W. Nilsche	Low IF Polyphase RX		
		gepr.:			ZF-Bandfilter 7 bis 17kHz		
				DL7MWN		Zeichnungs-Nr.:	
						4	



A		B		C		D		E		F		G		H	
1		2		3		4		5		6					
Änderungen		Datum		Name		gepr.:		gepr.:		DL7MWN		Bezeichnung:		Blattzahl:	
Datum		Name		Name		Name		Name		Name		Low IF Polyphase RX		Blatt-Nr.:	
												Regelschaltung		5	
												Zeichnungs-Nr.:			