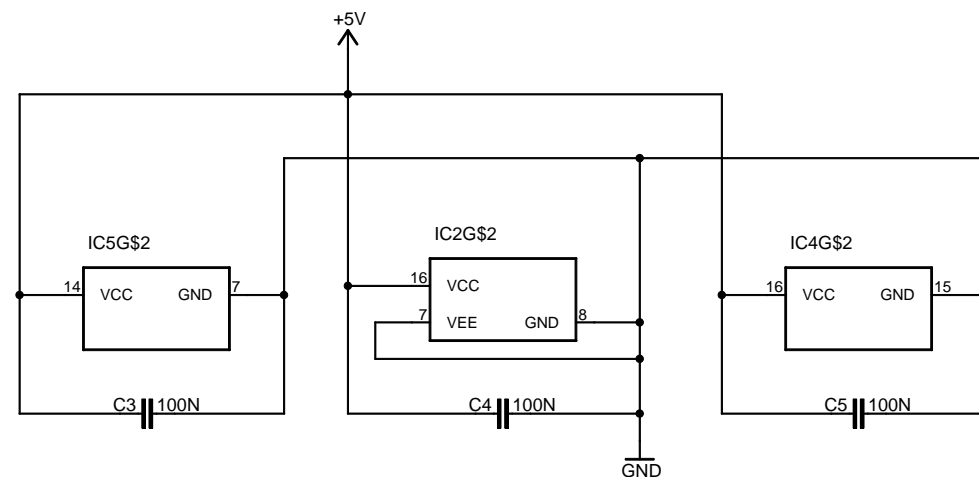
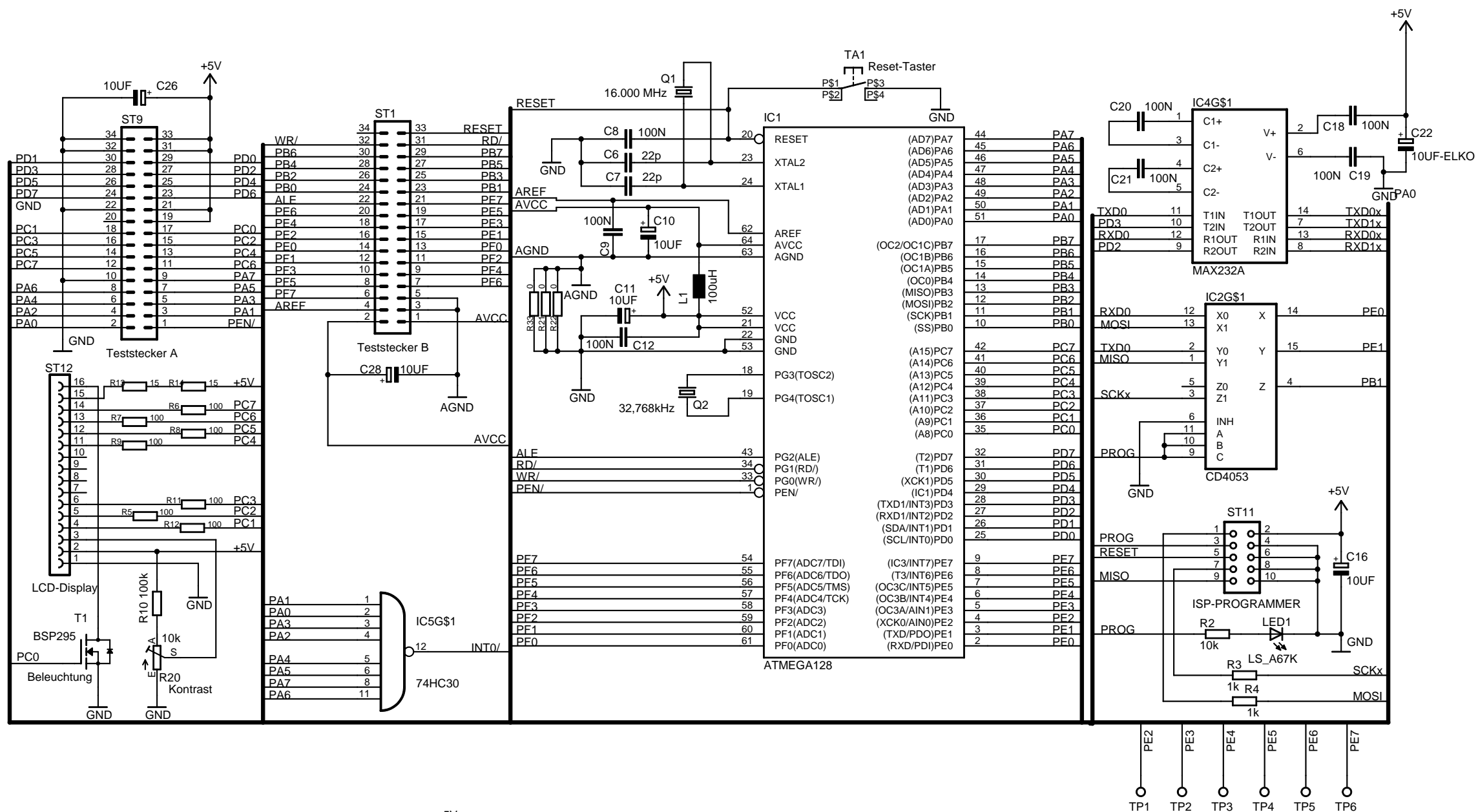
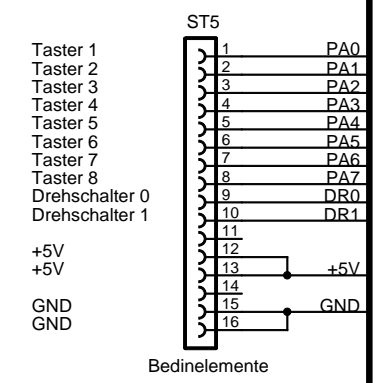
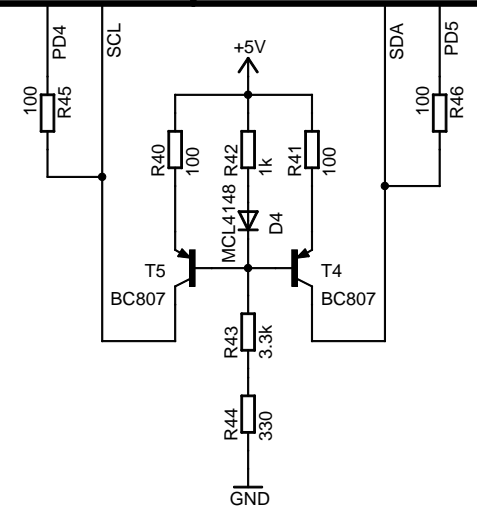
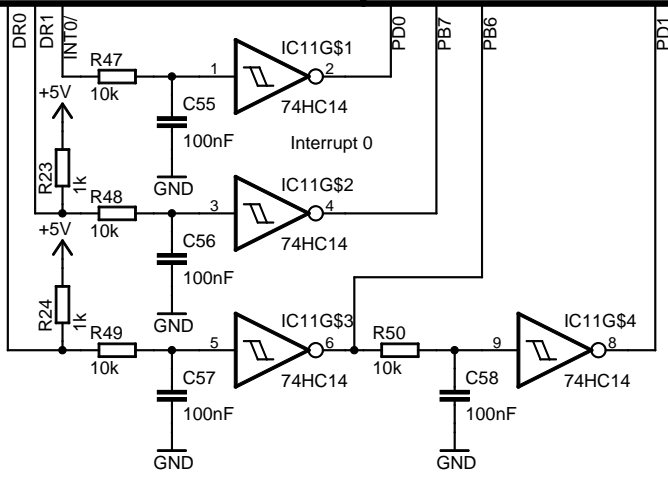
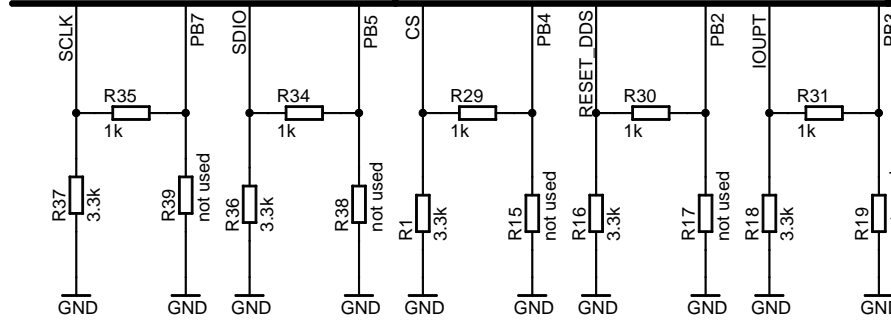
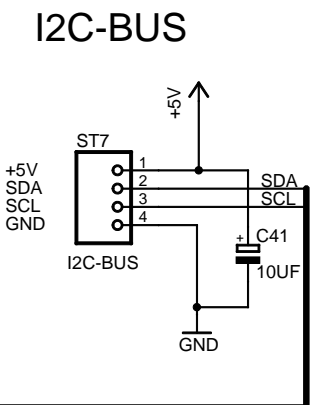
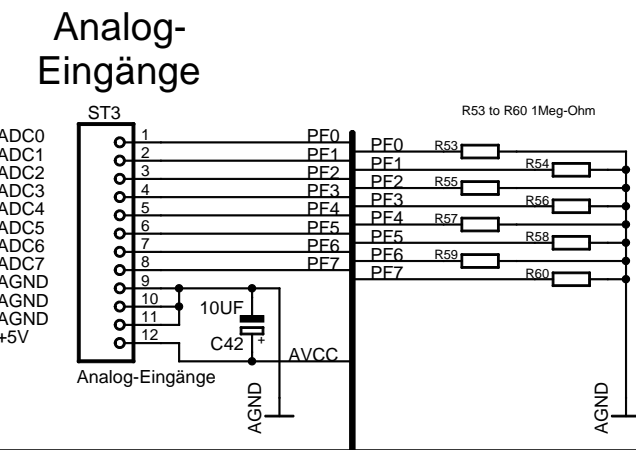
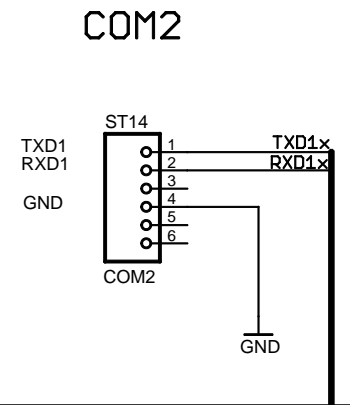
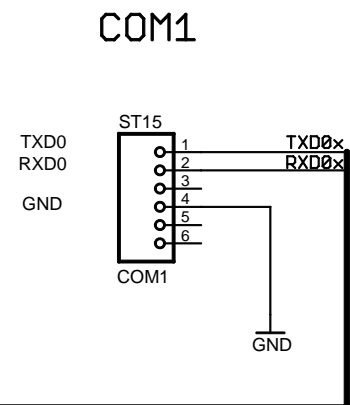
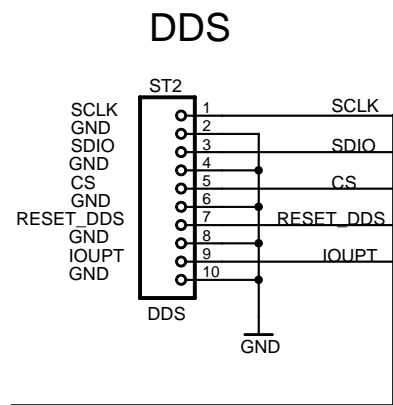


LCD-Display LCD162C

- Beleuchtung -
- Beleuchtung +
- D7
- D6
- D5
- D4
- D3 not used
- D2 not used
- D1 not used
- D0 not used
- Enable
- R/W
- RS
- Kontrast
- +5V
- GND



<b>Mainboard ATMEGA128</b>	
TITLE: ATMEGA128_01	DL7MWN
Document Number:	REV:
Date: 07.06.2007 17:32:22	Sheet: 1/2



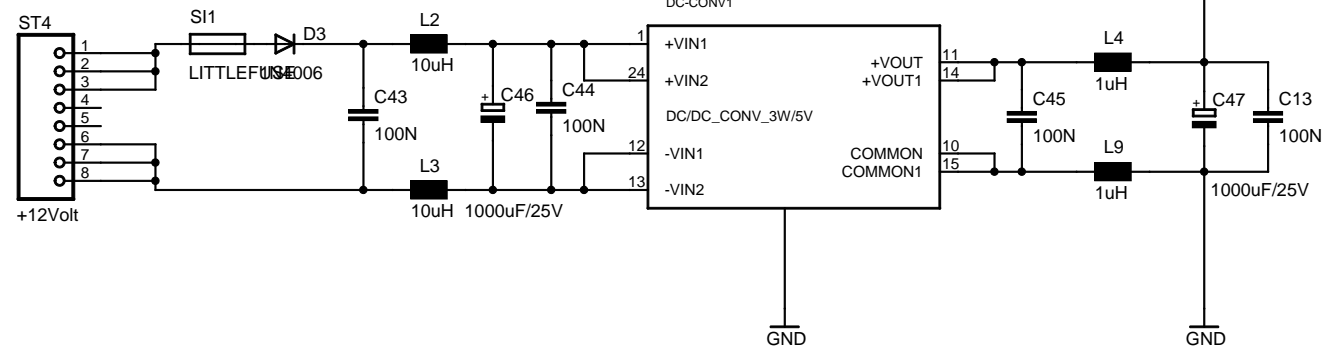
DDS-Anpassung

Interruptsteuerung für die Bedienelemente

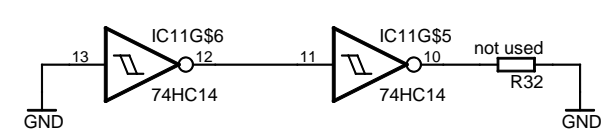
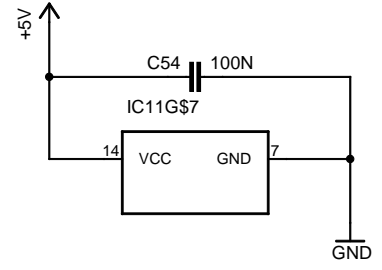
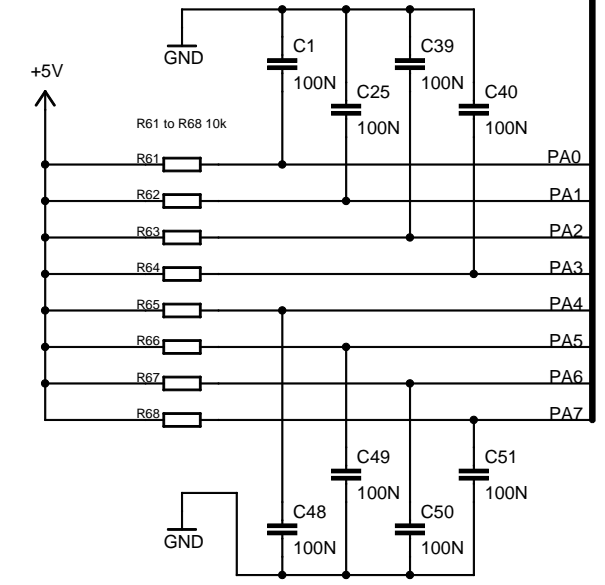
I2C-Bus-Anpassung

Drucktasten

+12V  
Versorgung



Stromversorgung



<b>Mainboard ATMEGA128</b>	
TITLE: ATMEGA128_01	DL7MWN
Document Number:	REV:
Date: 07.06.2007 17:32:22	Sheet: 2/2