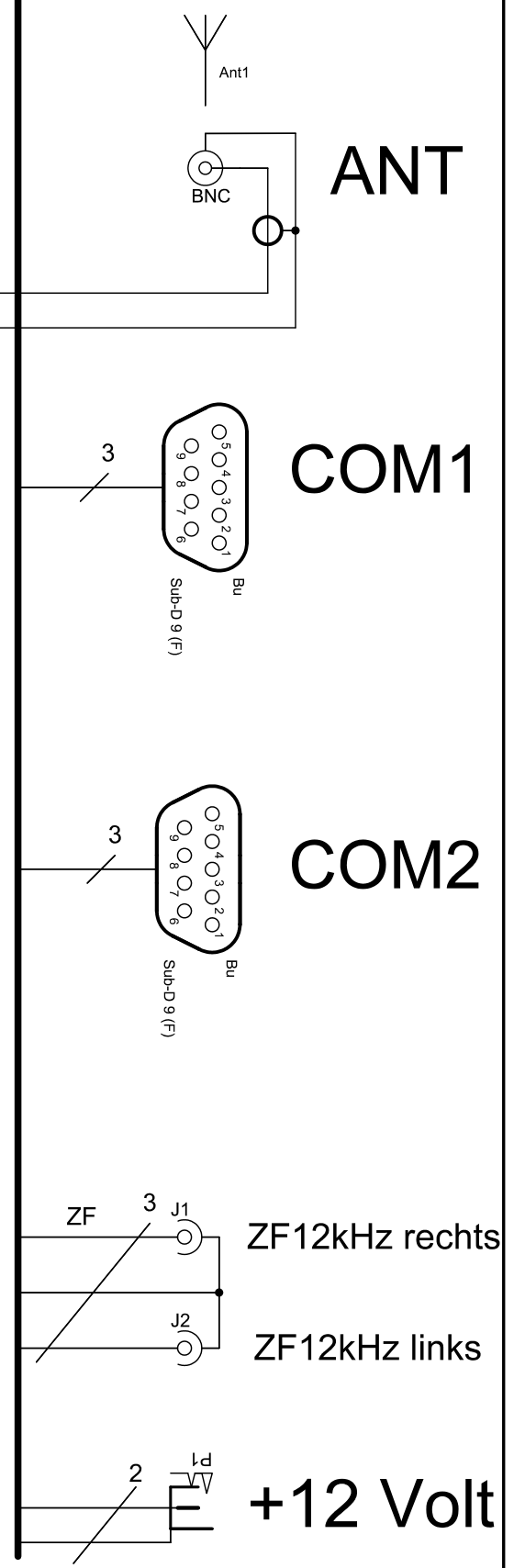
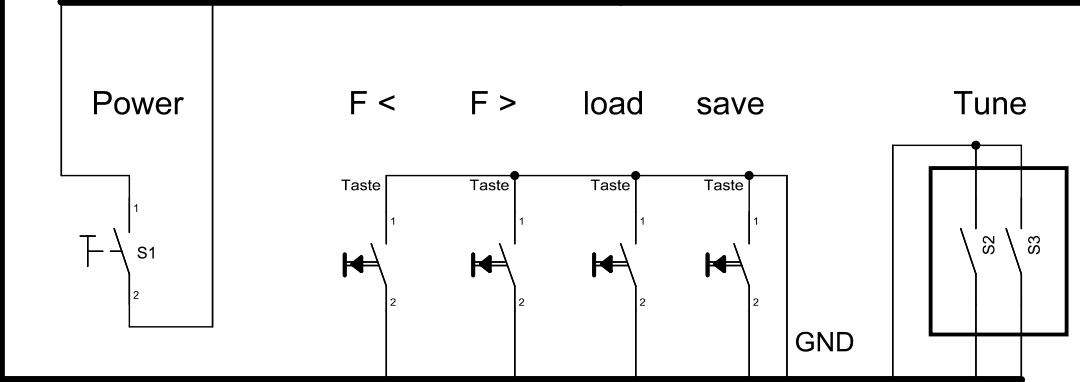
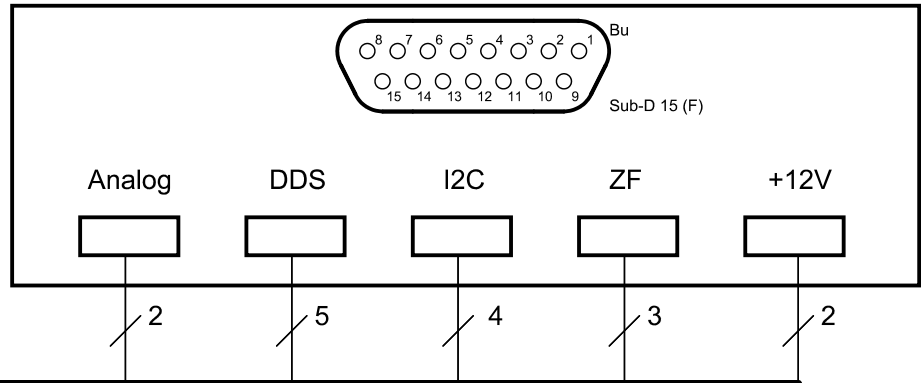
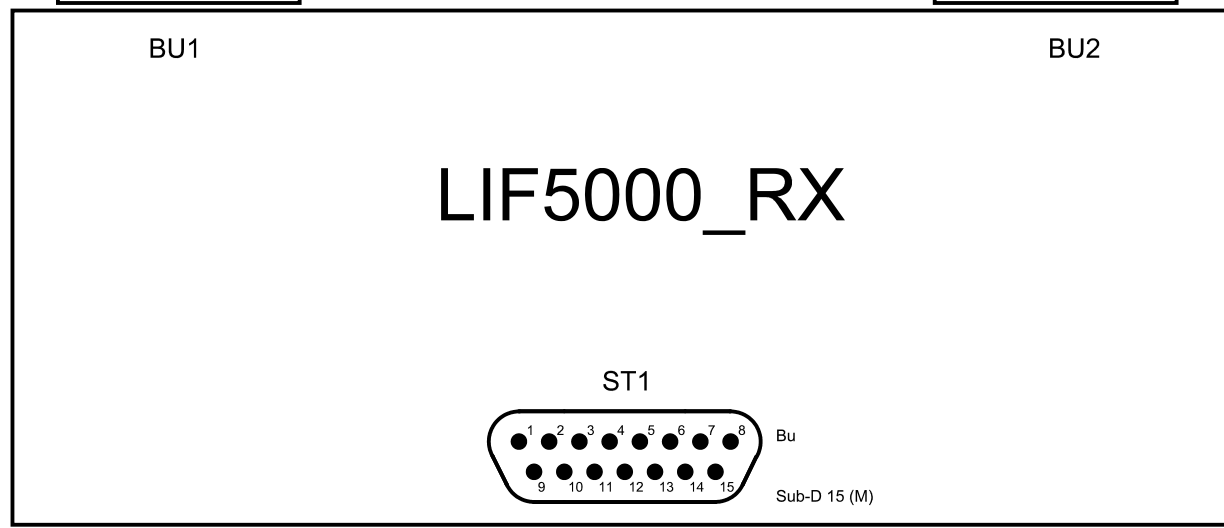
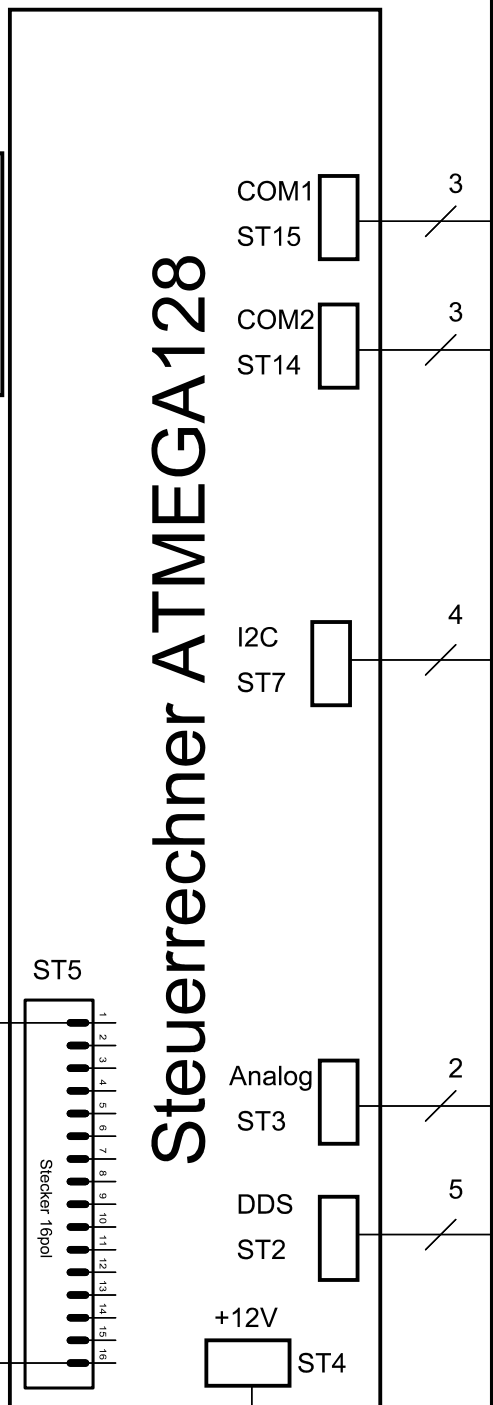


LCD-Display 2\*16



Änderungen		Datum	Name	Bezeichnung:	Blattzahl:
Datum	Name	gez.:		<b>Gesamtschaltplan</b>	1
		gepr.:			Blatt-Nr.:
				Zeichnungs-Nr.:	LIF5000