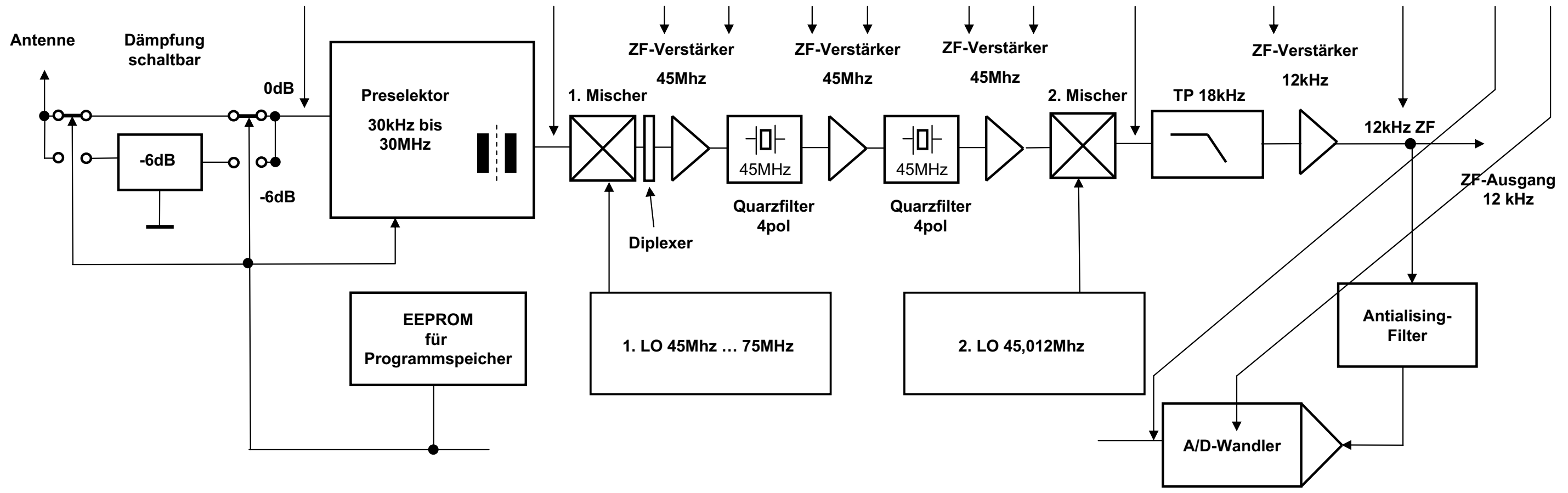


Blockschaltbild HSDR-4512 Signalkette mit Pegelplan

Gain	[dB] total	0	-2	-9	4	0	7	3	16	9	7	22	22
NF	[dB] total	0	2	9	9,8	10,1	10,4	10,5	10,5	10,6	10,6	10,8	11,4
OIP 3	[dBm] total	100	95,9	50	26	22	22	18	24,8	17,8	15,8	30,8	26,2
OP1dB	[dBm]	100	95,9	30	14	10	10	6	12,8	5,8	3,8	18,8	-12
Psig	[dBm]	-107	-109	-116	-103	-107	-100	-104	-91	-98	-100	-85	-85
Pn	[dBm/2,4 kHz]	-140,1	-140,1	-140,1	-128,3	-130,0	-122,7	-126,6	-113,5	-120,5	-122,4	-107,3	-106,6
SNR	[dB]	33,1	31,1	24,1	23,3	23,0	22,7	22,6	22,5	22,5	22,4	22,3	21,6
SFDR	[dB]	160	157,3	126,7	101,5	101,3	96,5	96,4	92,2	92,2	92,2	92,1	88,5

Gain	[dB]	0,0	-2,0	-7,0	13,0	-4,0	7,0	-4,0	13,0	-7,0	-2,0	15,0	0,0
NF	[dB]	0,0	2,0	7,0	0,8	4,0	2,5	4,0	0,8	7,0	2,0	5,0	25,0



- G = Gain
- NF = Noise Figure
- OIP3 = 3rd Order Intercept Point (Output IP3)
- OP1dB = Output 1 dB Compression Point
- Psig = Power Signal
- Pn = Power Noise
- SNR = Signal to Noise Ratio
- SFDR = Spurious Free Dynamic Range

Blockschaltbild HSDR-4512
mit Pegelplan von Gerrit, DL9GFA
02.01.2008 Werner, DL7MWN