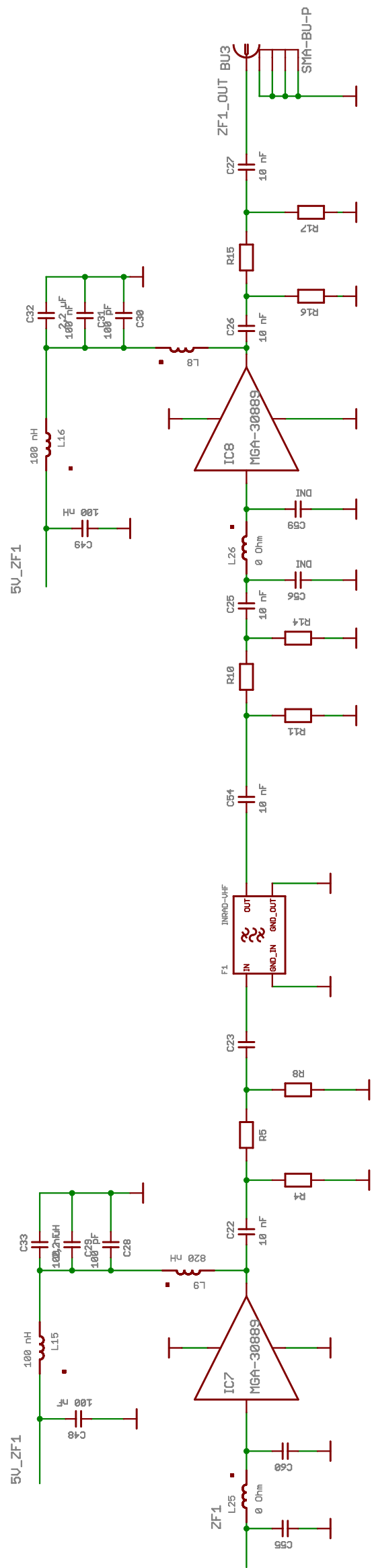


Mischer + Diplexer

TITLE: BavariX-Frontend

Date: 03.12.2010 09:45:04

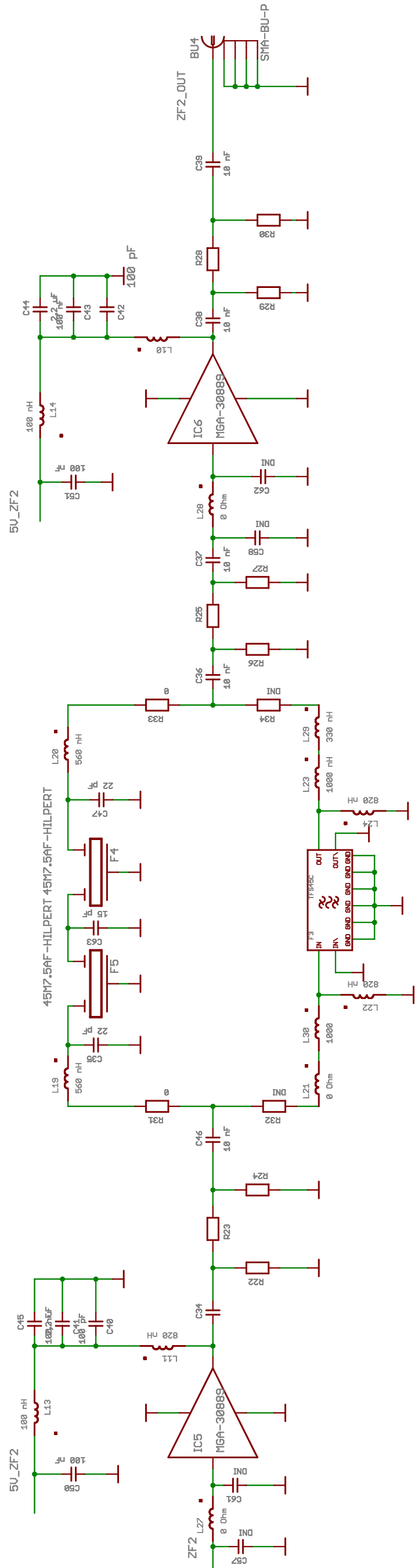


ZF-Verstärker 1 BW = 4 - 5 KHZ

TITLE: Bavarix-Frontend

Date: 03.12.2010 09:45:04

Sheet: 2/4



ZF-Verstärker 2 BW > 15kHz

TITLE: Bavarix-Frontend

Date: 03.12.2010 09:45:04

Sheet: 3/4

