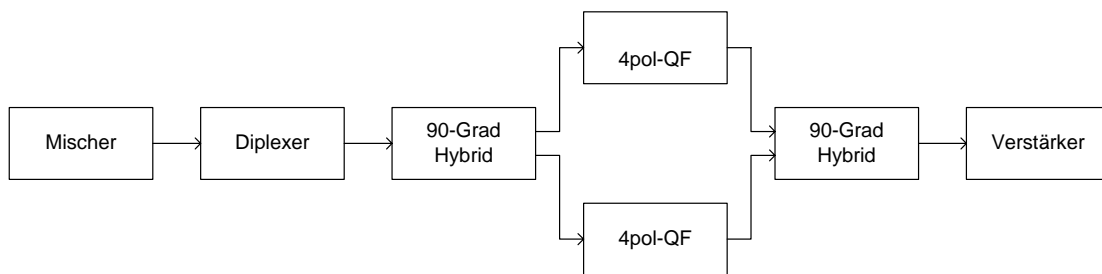


Bavarix Mischer und 45-MHz ZF-Verstärker

In Anlehnung zum bewährten CDG2000 Transceiver habe ich einige Varianten zu unserem Bavarix-Empfänger skizziert.

1. Prinzip CDG2000

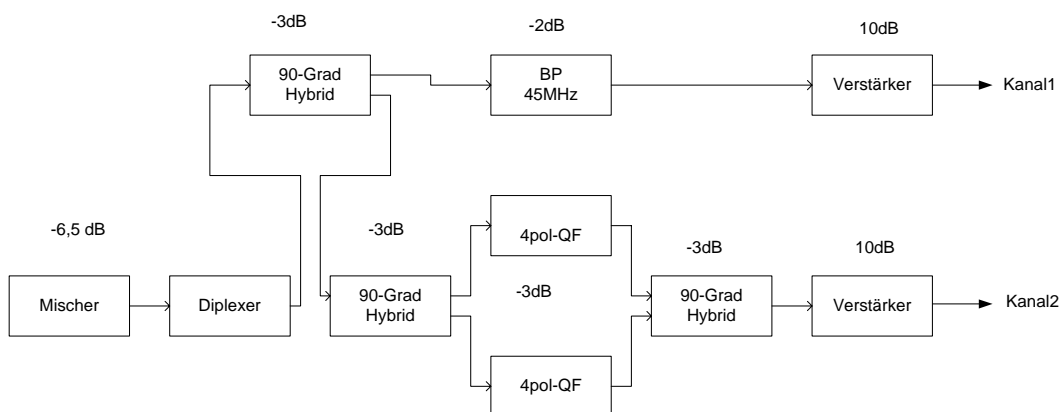


Prinzip CGD2000 Frontend

2. Varianten für den Bavarix Empfänger

2.1 Version 1

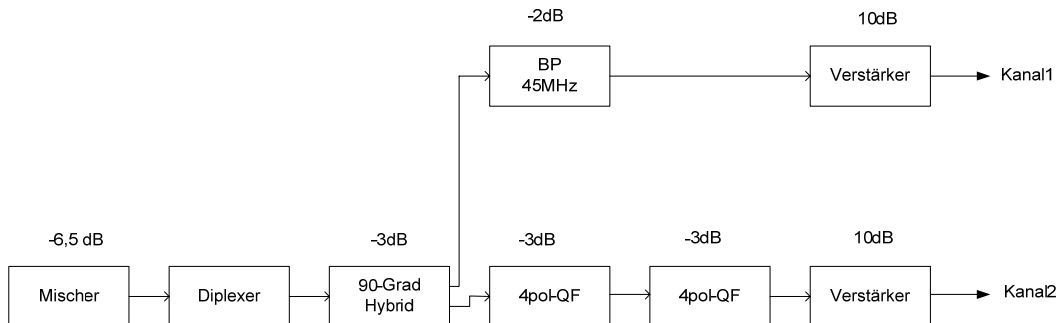
Im Prinzip wie oben, aber mit zusätzlichem Diplexer zur Trennung auf unsere 2 Kanäle. Dieser kann ev. auch weggelassen werden.



Prinzip Bavarix Frontend 1

2.2 Version 2

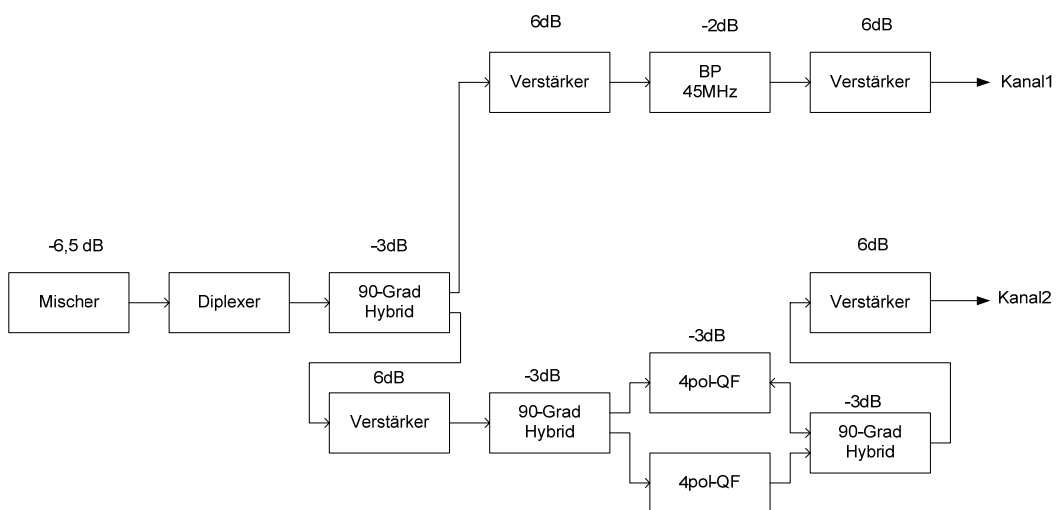
In dieser Variante sind 2 Quarzfilter in Serie, ev. auch nur mit einem Quarzfilter. Die einfachste Lösung.



Prinzip Bavarix Frontend 2

2.3 Version 3

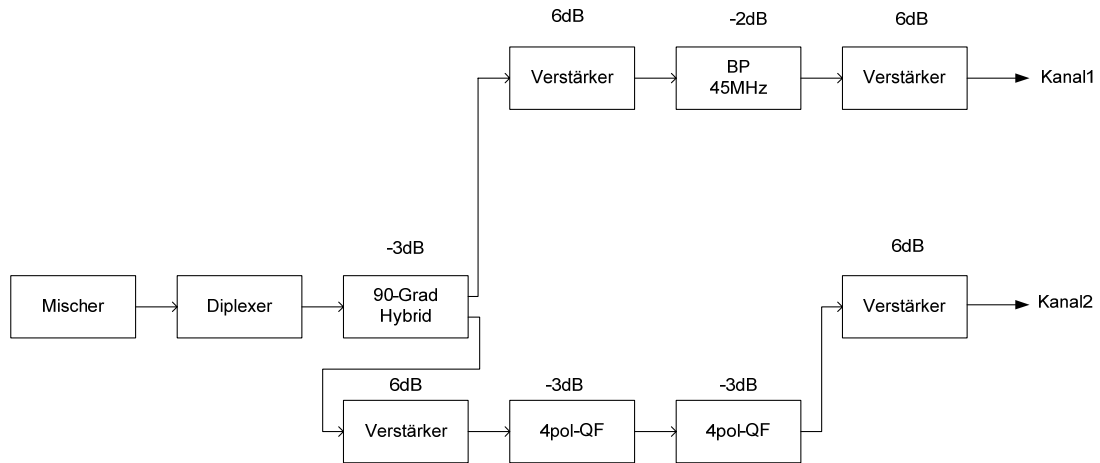
Wie Version 1 mit Filteranordnung nach CGD2000, aber zusätzlichem Verstärker.



Prinzip Bavarix Frontend 3

2.4 Version 4

Diese Version ist ähnlich Version 3 mit 2 Verstärker und serielle Filteranordnung



Prinzip Bavarix Frontend 4