

Werner Nitsche
DL7MWN



Preselektor für den BAVARIX

Auf den nächsten Seiten zeige ich die fertige Leiterplatte in verschiedenen Darstellungsformen.

Bild 1

zeigt die Bestückungsseite ohne Masseflutung. Durch die Masseflutung könnte man die Bestückung nicht mehr richtig erkennen.

Bild 2

zeigt die Rückseite ohne Masseflutung.

Bild 3

zeigt die geflutete Bestückungsseite.

Bild 4

zeigt die geflutete Rückseite.

Design: Preselektor BAUARIX
Designer: Werner Nitsche DL7MUN
Contact: werner.nitsche@gmx.de
Layer: S01x Gappen (XtopX.sst)

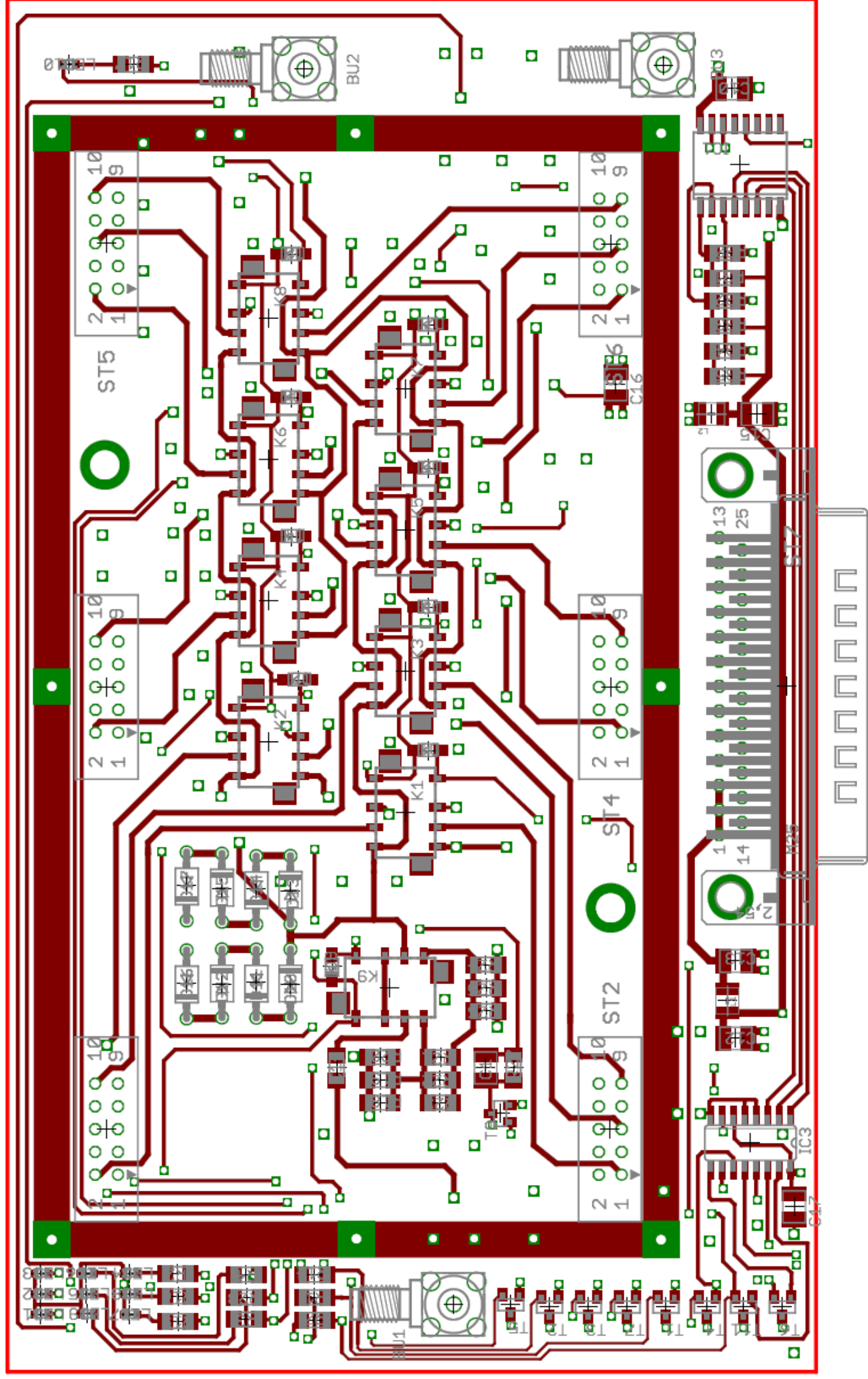


Bild 1

Design: Preselektor BAUARIX
Designer: Werner Nitsche DL7MAN
Contact: werner.nitsche@gmx.de
Layer: Bottom Copper (*.bot)

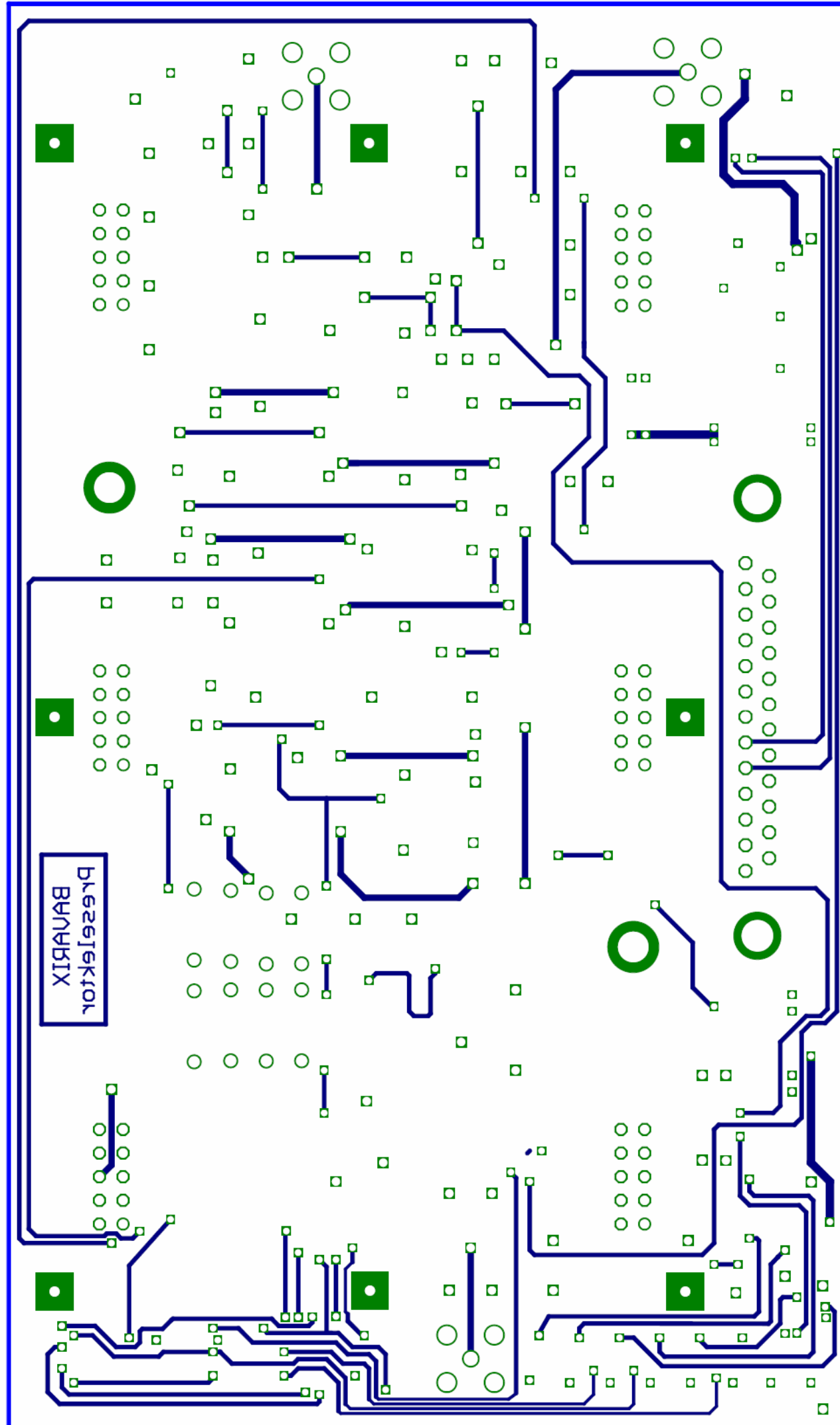


Bild 2

Design: Preselektor BAUARIX
Designer: Werner Nitsche DL7MUN
Contact: werner.nitsche@gmx.de
Layer: Top Copper (*.top)

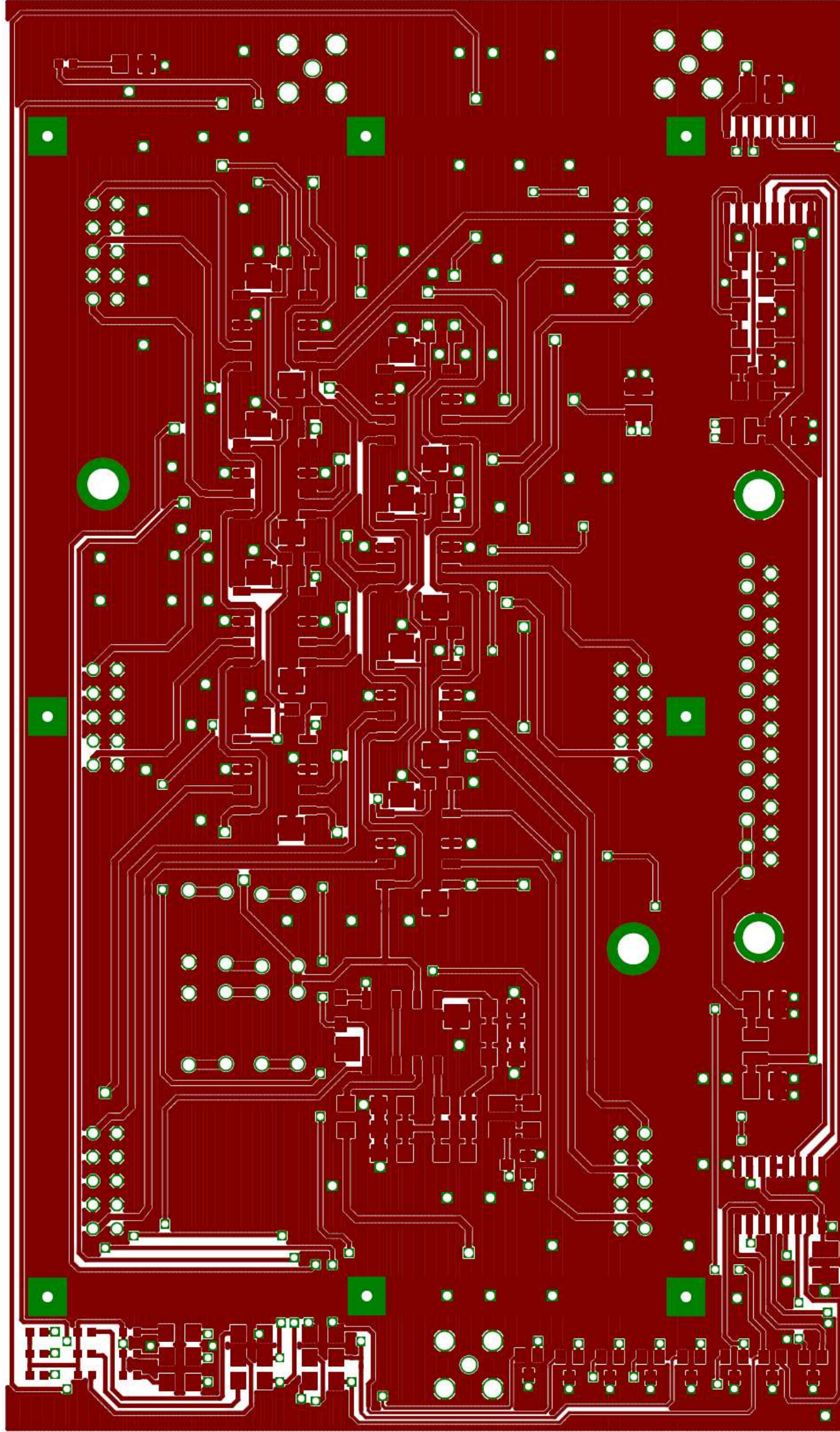


Bild 3

Design: Preselektor BAUARIX
Designer: Werner Nitsche DL7MJJ
Contact: werner.nitsche@gmx.de
Layer: Bottom Copper (*.bot)

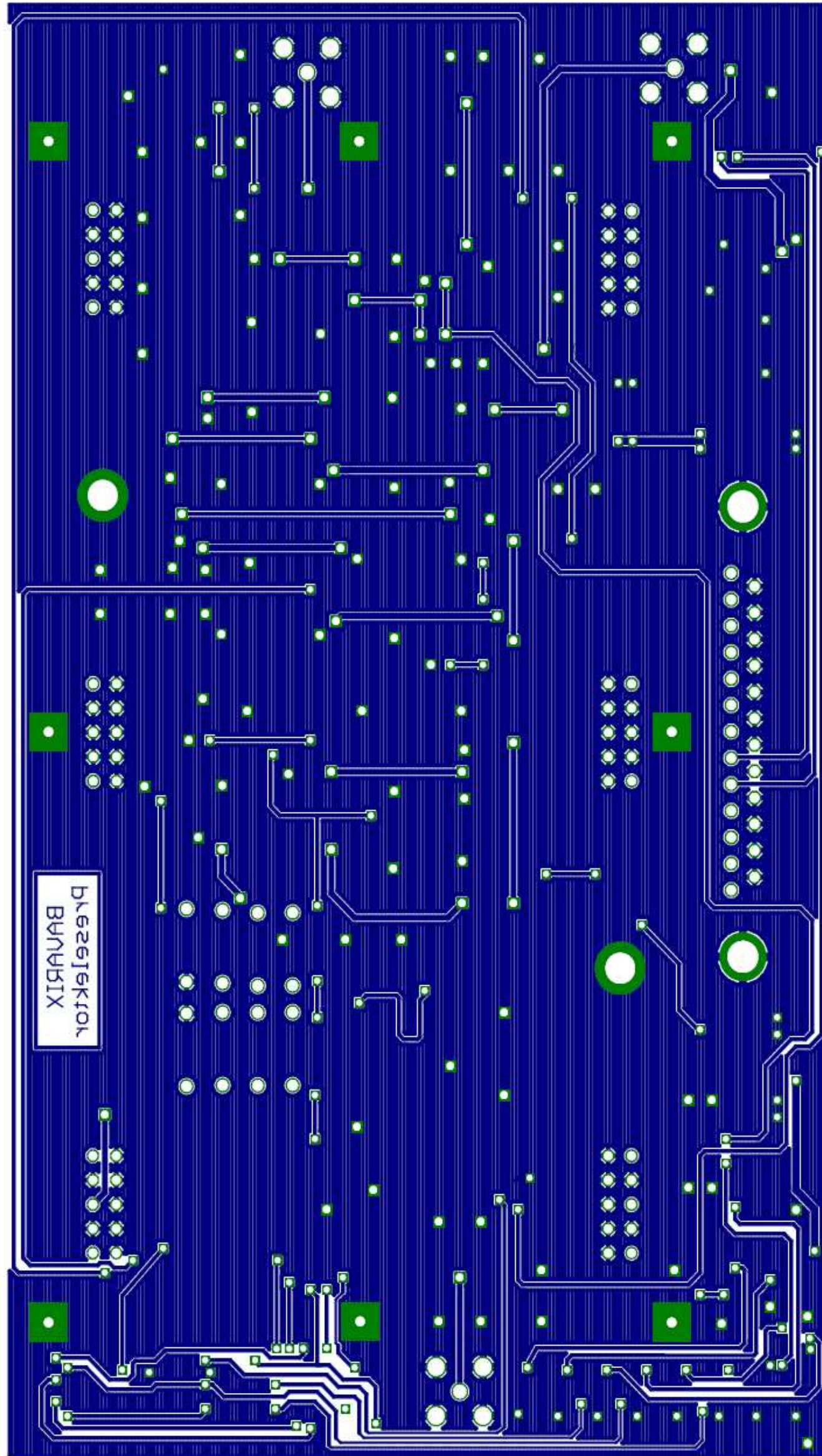


Bild 4